



Swiss Quality

SCHAUBLIN
www.schaublin.ch

***Accessoires et divers articles
avec corps de pinces***

***Zubehör und diverse Artikel mit
Spannzangenschaft***

***Accessories and various items
with collet shanks***

A subsidiary of



Pinces de dépannage - Notfallspannzangen - Emergency collets



Pour les types de pinces les plus courants, nous avons développé des pinces de dépannage qui permettent aux utilisateurs de se tirer d'affaire rapidement lorsqu'ils ont des besoins urgents de pinces avec un diamètre de serrage spécial.

Il s'agit de pinces dont le corps est entièrement terminé, trempé et rectifié, mais dont la tête est laissée tendre. La tête est déjà fendue, avec un petit perçage central. Ces pinces peuvent par conséquent être terminées sur le tour même, à l'alésage désiré, que ce soit outre, à cran, ou de n'importe quelle forme. Ceci permet d'obtenir une concentricité inégalable. La pince de dépannage présente en outre l'avantage de fonctionner avec la même élasticité qu'une pince normale.

Pour l'emploi et la finition de telles pinces, procéder comme suit :

- 1 Contrôler que les 3 petites goupilles de maintien se trouvent dans leur logement.
- 2 Serrer la pince normalement avec le dispositif de serrage.
- 3 Percer et tourner, éventuellement réctifier l'alésage au diamètre voulu.
- 4 Démontez la pince de la broche, enlever les goupilles de maintien, la nettoyer : la pince est prête à l'emploi.

Pour le serrage de pièces délicates, des pinces de dépannage en laiton peuvent être obtenues pour certains types.

Für die geläufigsten Spannzangen-Typen haben wir Notfallspannzangen entwickelt, welche dem Benutzer erlauben, sich bei dringendem Bedarf mit einer Zange mit speziellem Spanndurchmesser selbst zu behelfen.

Es handelt sich dabei um Zangen mit gehärtetem und geschliffenem Schaft, jedoch mit weichem Kopf, um das Eindrehen der gewünschten Bohrung zu ermöglichen. Der Kopf der Zange ist bereits geschlitzt, mit einer kleinen Bohrung in der Mitte. Das hat den Vorteil, dass die Zange dieselbe Federkraft wie eine normale Zange aufweist. Dadurch, dass die Bohrung direkt auf der Maschine gemacht werden kann, erhält man eine einmalige Rundlaufgenauigkeit.

Beim Gebrauch solcher Spannzangen muss man wie folgt vorgehen :

- 1 Kontrollieren, dass die 3 kleinen Stifte an ihrem Platz sind.
- 2 Die Zange normal mit der Spannvorrichtung spannen.
- 3 Bohren, drehen und eventuell schleifen der Bohrung auf den gewünschten Durchmesser.
- 4 Die Zange aus der Spindel herausnehmen, die 3 Stifte entfernen, die Zange sorgfältig reinigen, worauf dieselbe zum Einsatz bereit ist.

Für das Spannen von heiklen Teilen sind in gewissen Typen Notfallspannzangen aus Messing erhältlich.

We have developed a type of emergency collet blank which enables the user to machine the collet to his requirements.

This collet has a hardened and ground shank and a non-hardened collet head. The collet is already slotted, and has a small diameter bore. This type of collet can be finish bored to the required configuration on the machine on which it is to be used thereby providing superior concentricity. The emergency collet presents another advantage as it functions with the same characteristics of a standard collet.

When machining these collet blanks, proceed as follows :

- 1 Check that the 3 small pins are in position.
- 2 Hold the collet blank as any other collet in the headstock spindle.
- 3 Drill, turn or grind to the required diameter.
- 4 Remove the collet from the spindle, remove the 3 small pins, clean the collet and it is ready for use.

For the clamping of delicate pieces, brass emergency collets are available for some types.

Pinces de dépannage - Notfallspannzangen - Emergency collets

Fig. 1

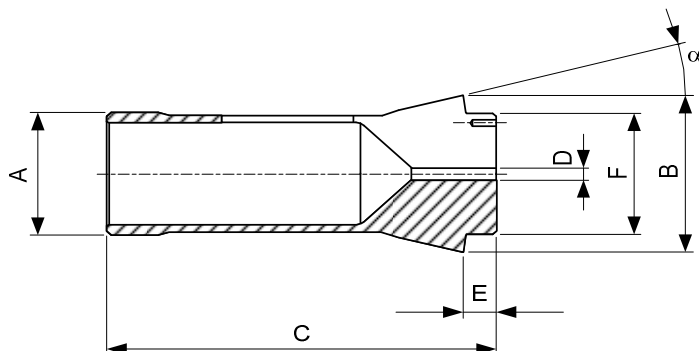
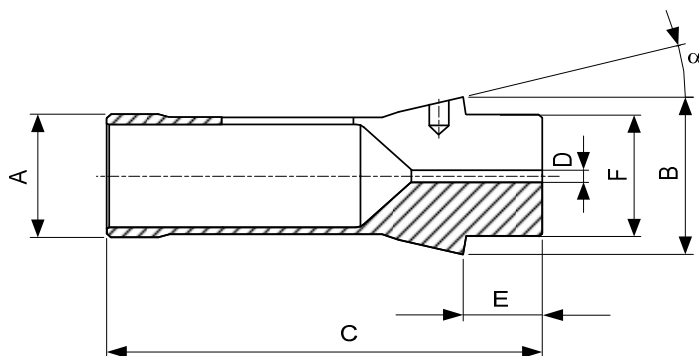


Fig. 2

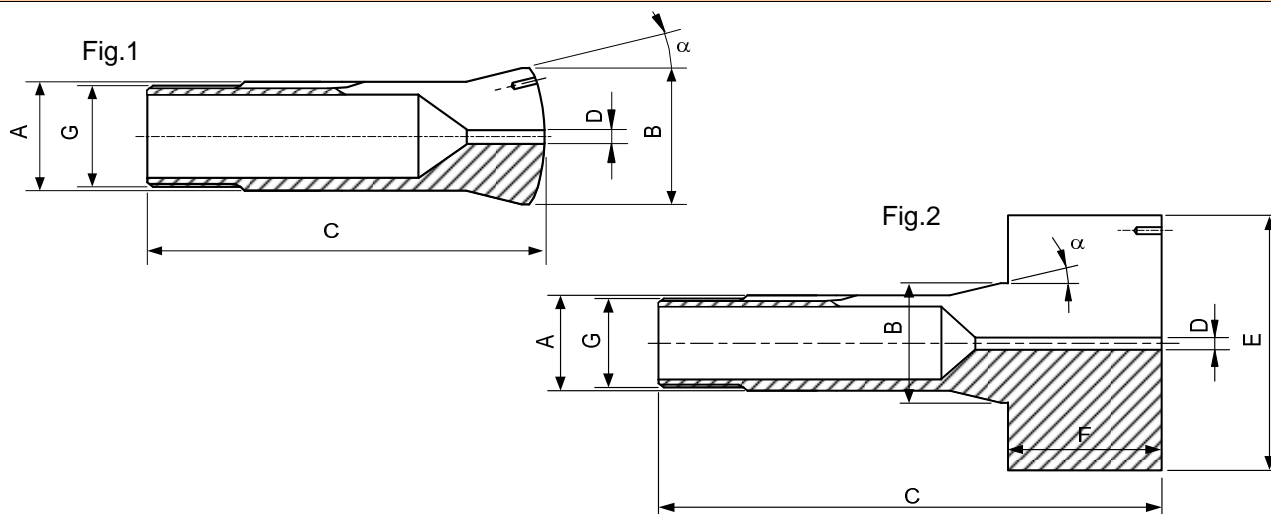


Type	Art.	A	B	C	D	E	F	α	Fig.
F13 10) 76-357	76-53002	13	19	70	2	12	13	16 °	2
F16 10) 76-104	76-52438	16	22	55	2	5	16	15 °	1
F20 10) 76-201	76-53003	20	26	64	2.5	15	19	15 °	2
F25 10) 76-64	76-53004	25	35	85	3	18	27	16 °	2
F27 10) 76-22	76-52353	27	38	72.7	3	8	30	15 °	1
F30 10) 76-101	76-53005	30	38	79	3	20	32	15 °	2
F32 10) 76-221	76-52639	32	45	75	3	8	34	15 °	1
F35 10) 76-94	76-52636	35	48	80	3	8	38	15 °	1
F37 10) 76-740	76-53006	37	47	102	3	20	40	16 °	2
F38 10) 76-72	76-52270	38	49	107.5	3	9	38	15 °	1
F48 10) 76-81	76-52579	48	60	94	3	9	50	15 °	1
F64 10) 76-82	76-52480 1)	64	78.7	124	5	11	66	15 °	1
F66 10) 76-359	76-53000	66	84	110	5	9	73	15 °	1

1) Jusqu'à épuisement du stock - Solange Vorrat - While stocks last

10) Article de base - Basisartikel - Basic item

Pinces de dépannage - Notfallspannzangen - Emergency collets



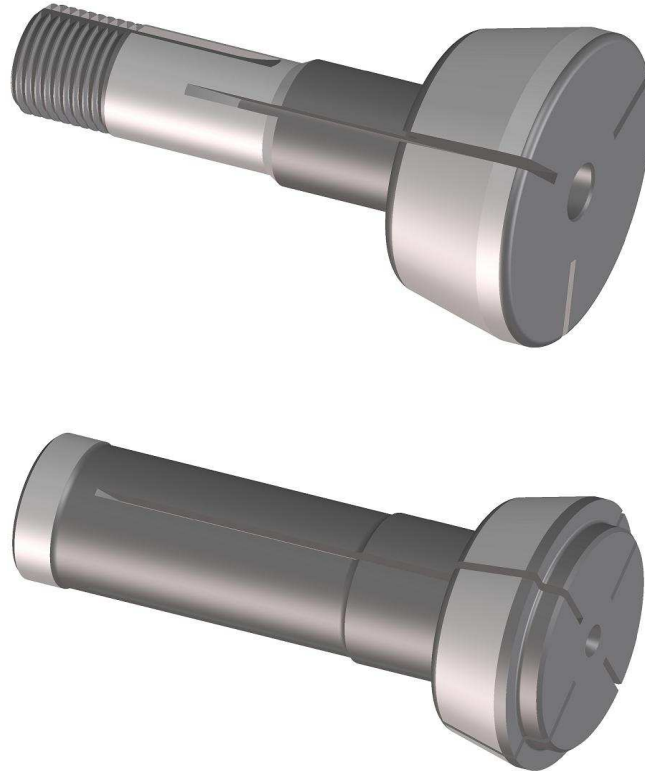
Type	Art.	A	B	C	D	E	F	G	α	Fig.
W12 10) 80-2	80-52200	12	16	45.6	1.5	-	-	$\emptyset 11.75 \times 1.25 \nabla 45^\circ/5^\circ$	15 °	1
	80-50315 14)	12	16	45.6	1.5	-	-	$\emptyset 11.75 \times 1.25 \nabla 45^\circ/5^\circ$	15 °	1
W20 10) 80-4	80-50300	20	26.3	73	2	-	-	$\emptyset 19.7 \times 1.666 \nabla 45^\circ/5^\circ$	15 °	1
	80-50314 14)	20	26.3	73	2	-	-	$\emptyset 19.7 \times 1.666 \nabla 45^\circ/5^\circ$	15 °	1
	80-52365	20	26.3	105.6	6	47	35	$\emptyset 19.7 \times 1.666 \nabla 45^\circ/5^\circ$	15 °	2
W25 10) 80-5	80-50294	25	33.7	97.6	2	-	-	$\emptyset 24.7 \times 1.693 \nabla 45^\circ/5^\circ$	15 °	1
	80-50344 14)	25	33.7	97.6	2	-	-	$\emptyset 24.7 \times 1.693 \nabla 45^\circ/5^\circ$	15 °	1
	80-53004 26)	25	33.7	129	6	47	35	$\emptyset 24.7 \times 1.693 \nabla 45^\circ/5^\circ$	15 °	2
W31.75 10) 80-842	80-52531	31.75	37.4	87	2	-	-	$\emptyset 31.4 \times 1.27 \nabla 60^\circ$	10°3'	1
	80-53000 14) & 26)	31.75	37.4	87	2	-	-	$\emptyset 31.4 \times 1.27 \nabla 60^\circ$	10°3'	1
B6 10) 72-128	72-53005	6	10.5	31.3	1	-	-	$\emptyset 5 \times 0.706 \nabla 55^\circ$	20°	1
B8 10) 72-137	72-53000	8	13	35.5	1.2	-	-	$\emptyset 6.82 \times 0.625 \nabla 55^\circ$	20°	1
B32 10) 72-65	72-50615	32	40	106	2	-	-	$\emptyset 29.7 \times 1.693 \nabla 45^\circ/5^\circ$	15 °	1
	72-52525	32	40	137	6	60	35	$\emptyset 29.7 \times 1.693 \nabla 45^\circ/5^\circ$	15 °	2
	72-52290 14)	32	40	106	2	-	-	$\emptyset 29.7 \times 1.693 \nabla 45^\circ/5^\circ$	15 °	1
B45 10) 72-199	72-53001	45	53	115	3	-	-	M42x1.5	15 °	1

10) Article de base
Basisartikel
Basic item

14) Exécution en laiton
Ausführung in Messing
Made from brass material

26) Sur demande
Auf Anfrage
On request

Pincas entonnoirs ébauchées
Vorgearbeitete Glockenzangen
External step collet blanks



Ces pincas existent dans les types les plus courants. Elles permettent le serrage de diamètres ou sections qui dépassent la capacité des pincas de serrage classiques. Toutefois, il faut remarquer qu'il n'est pas possible de serrer de la matière en barres avec ces pincas, mais seulement des pièces relativement courtes.

Ces pincas peuvent être obtenues ébauchées; avec la tête pleine et un préfondage, le corps et le cône rectifiés. L'utilisateur doit usiner lui-même le ou les gradins nécessaires et terminer le fendage (pour le nombre de fentes, voir illustrations des pages de présentation).

Suivant les nécessités, ces pincas sont livrables avec des grandeurs de têtes différentes, selon les indications des pages suivantes.

Pour pouvoir utiliser ces pincas, il faut avoir à disposition soit des cloches adéquates pour les types tirés W et B, soit des dispositifs de serrage pour les types poussées F.

Ces cloches et dispositifs peuvent être obtenus chez Schaublin Machines à Bévillard, s'il s'agit de machines SCHAUBLIN ou de machines permettant l'utilisation des mêmes dispositifs. Pour d'autres machines, les dispositifs doivent en principe être demandés aux constructeurs concernés.

Les pincas entonnoirs types W et B sont en acier de construction et s'utilisent en principe non trempées. Elles peuvent cependant être traitées thermiquement.

Par contre, les pincas entonnoirs du type poussé F sont en acier facilement trempable.

Pinces entonnoirs ébauchées
Vorgearbeitete Glockenzangen
External step collet blanks

Diese Artikel werden nur in den geläufigsten Typen geführt und erlauben das Spannen von grossen Durchmessern oder Profilen, welche die Kapazität der klassischen Spannzangen überschreiten. Es ist aber zu bemerken, dass es nicht möglich ist, mit diesen Stufenzangen Stangenmaterial zu spannen, sondern nur verhältnismässig kurze Stücke.

Die Stufenzangen sind vorgearbeitet, d. h. mit einem vollen und vorgeschlitzten Kopf. Der Benutzer muss dann diese Stufenzangen selber fertig bearbeiten, d. h. die Spannbohrung eindrehen und die Schlitze durchtrennen (für Anzahl der Schlitze siehe Fotos auf folgenden Seiten).

Wir empfehlen, eher vorgearbeitete Stufenzangen zu benützen, denn sie erlauben einen vielseitigeren Gebrauch als die Stufenzangen mit bereits vorbestimmten Stufen. Je nach Bedarf sind diese Stufenzangen in verschiedenen Kopfgrössen, gemäss den Angaben auf den folgenden Seiten, erhältlich.

Für den Gebrauch von Stufenzangen ist folgendes zu beachten. Für die gezogenen Typen W und B benötigt man Glocken und für die Druckspannzangen Typ F eine Spannvorrichtung.

Die Glocken sowie die Spannvorrichtungen sind bei Schaublin Machines in Bévillard erhältlich, sofern sie für SCHAUBLIN-Maschinen oder für Maschinen, die den Gebrauch dieser Vorrichtungen erlauben, verwendet werden. Für die anderen Maschinen sollten die Vorrichtungen in der Regel beim Hersteller verlangt werden.

Die Stufenzangen Typ W und B werden in der Regel ungehärtet verwendet. Sie können jedoch thermisch behandelt werden.

Hingegen können die Stufenzangen Typ F ohne weiteres gehärtet werden.

These step collets are only available in the range of collets which are most widely used. They enable the clamping of larger diameters or profiles parts that exceed capacity of standard collets. It should be noted, however, that these collets are not suitable for holding bar material, but can only be used for holding relatively short pieces.

External step collets are also available as blanks with finish machined shank and cone, and partially slotted. The user must machine the bore diameter and finish machine the slots (for number of slots please see photos on next pages).

When required these collets are available with multiple pre-machined steps as illustrated on the following pages.

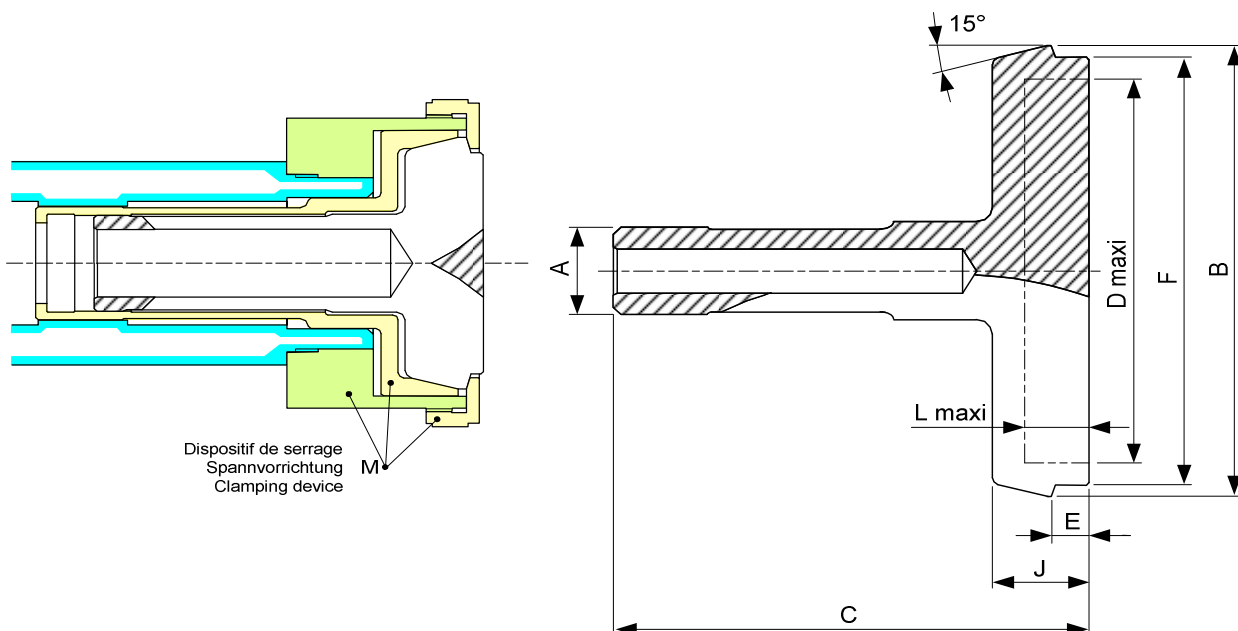
Please note that to use this type of collet you must use a chuck that is capable for Type W and B and for collet type F a special device for the spindle nose is required.

The required components can be ordered from Schaublin Machines in Bévillard if they are for use on SCHAUBLIN machines or on machines which are adapted for the use of SCHAUBLIN equipment. In all other cases components should be ordered from the machine manufacturer.

External step collets type W and B will normally be used non-hardened. Collets are however available with other heat treat thermal conditions.

Type F step collets can be easily hardened.

Pincas entonniers ébauchées Vorgearbeitete Glockenzangen External step collet blanks



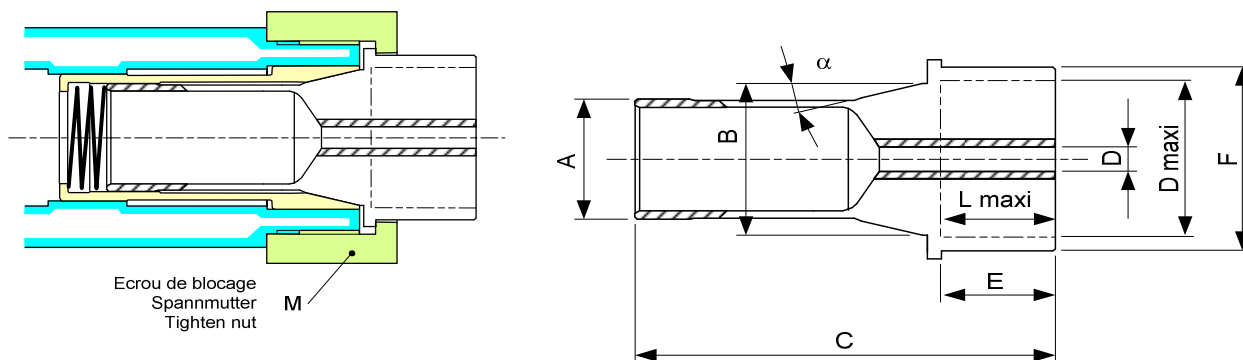
Type	Art.	A	B	C	D maxi	E	F	J	L maxi	M
F12 10) 76-78	82-31000 26)	12	39 Gr.1	60	27	5	33	13	9	70-34560 18)
	82-31001 26)	12	55 Gr.2	60	43	5	49	13	9	70-34570 18)
	82-31002 26)	12	71 Gr.3	60	59	5	65	13	9	70-34580 18)
F27 10) 76-22	82-31003 26)	27	70 Gr.1	107.5	50	6	58	28	23	102-34560 18)
	82-31004 26)	27	100 Gr.2	107.5	80	6	88	28	23	102-34570 18)
	82-31005 26)	27	130 Gr.3	107.5	110	6	118	28	23	102-34580 18)
	82-31006 26)	27	160 Gr.4	107.5	140	6	148	28	23	102-34590 18)
F38 10) 76-72	82-31007 26)	38.08	70 Gr.1	139	50	6	58	28	23	102-36560 18)
	82-31008 26)	38.08	100 Gr.2	139	80	6	88	28	23	102-36570 18)
	82-31009 26)	38.08	130 Gr.3	139	110	6	118	28	23	102-36580 18)
	82-31010 26)	38.08	160 Gr.4	139	140	6	148	28	23	102-36590 18)

10) Article de base - Basisartikel - Basic item

18) Articles en liquidation chez : - Liquidationsartikeln bei : - articles in liquidation from : Schaublin Machines SA, Bévillard

26) Sur demande - Auf Anfrage - On request

Pinces entonnoirs de dépannage Notfall-Glockenzangen Emergency external step collets



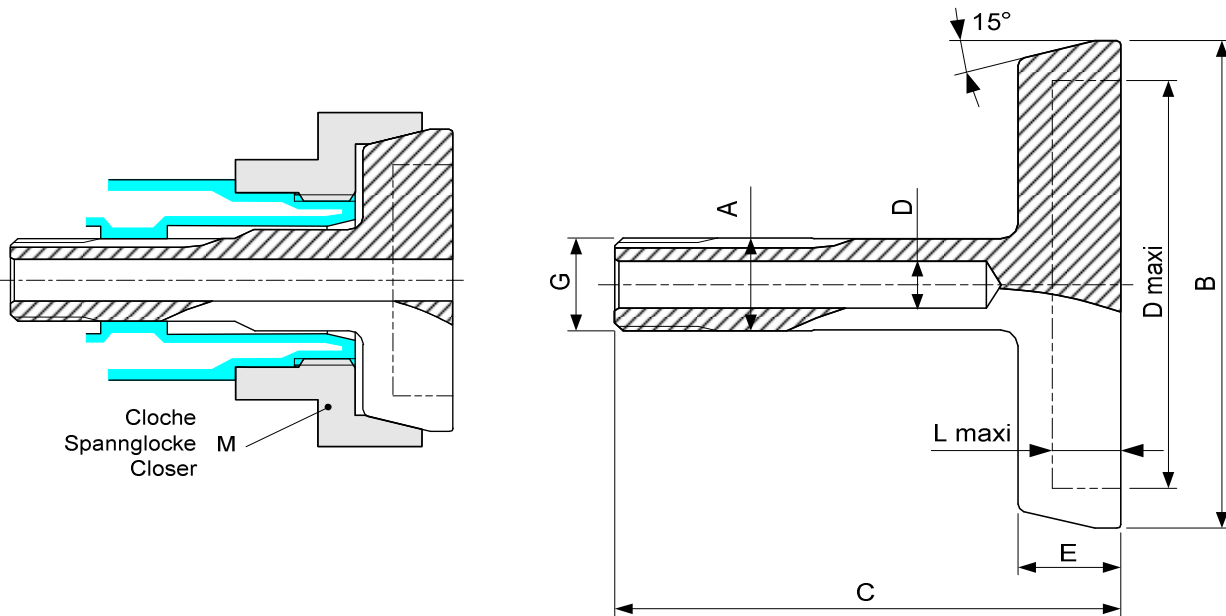
Type	Art.	A	B	C	D	D maxi	E	F	L maxi	M
F27 10) 76-22	82-31011 26)	27	38	94.4	6	40	25	46	25	102-34602 3)
F38 10) 76-72	82-31012 26)	38.08	49	140	8	50	36.5	56	36.5	102-36602 3)

3) Articles à commander chez :
 Artikel bestellen bei : **Schaublin Machines SA, Bévillard**
 Article to be ordered from :

10) Article de base
 Basisartikel
 Basic item

26) Sur demande
 Auf Anfrage
 On request

Pincas entonnors ébauchées
Vorgearbeitete Glockenzangen
External step collet blanks



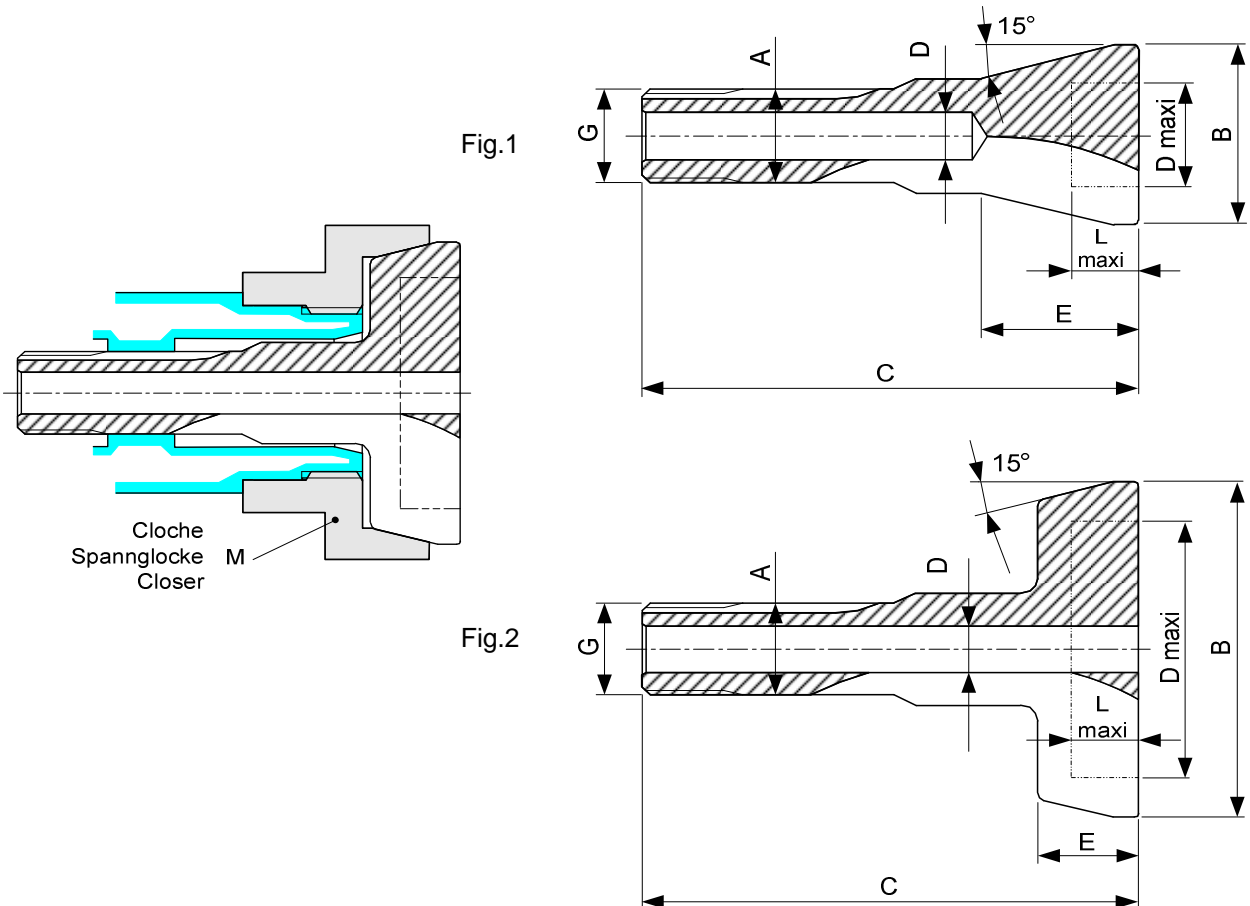
Type	Art.	A	B	C	D	D maxi	E	G	L maxi	M
W12 10) 80-2	82-51006	12	33 Gr.1	59	6	22	12	$\emptyset 11.75 \times 1.25 \nabla 45^\circ/5^\circ$	8	70-25221 3)
	82-51007	12	49 Gr.2	59	6	38	12	$\emptyset 11.75 \times 1.25 \nabla 45^\circ/5^\circ$	8	70-25226 3)
	82-51008	12	65 Gr.3	59	6	54	12	$\emptyset 11.75 \times 1.25 \nabla 45^\circ/5^\circ$	8	70-25231 3)
	82-51009 26)	12	81 Gr.4	59	6	70	12	$\emptyset 11.75 \times 1.25 \nabla 45^\circ/5^\circ$	8	70-25236 3)

3) Articles à commander chez :
 Artikel bestellen bei : **Schaublin Machines SA, Bévillard**
 Article to be ordered from :

10) Article de base
 Basisartikel
 Basic item

26) Sur demande
 Auf Anfrage
 On request

Pincas entonnors ébauchées
Vorgearbeitete Glockenzangen
External step collet blanks

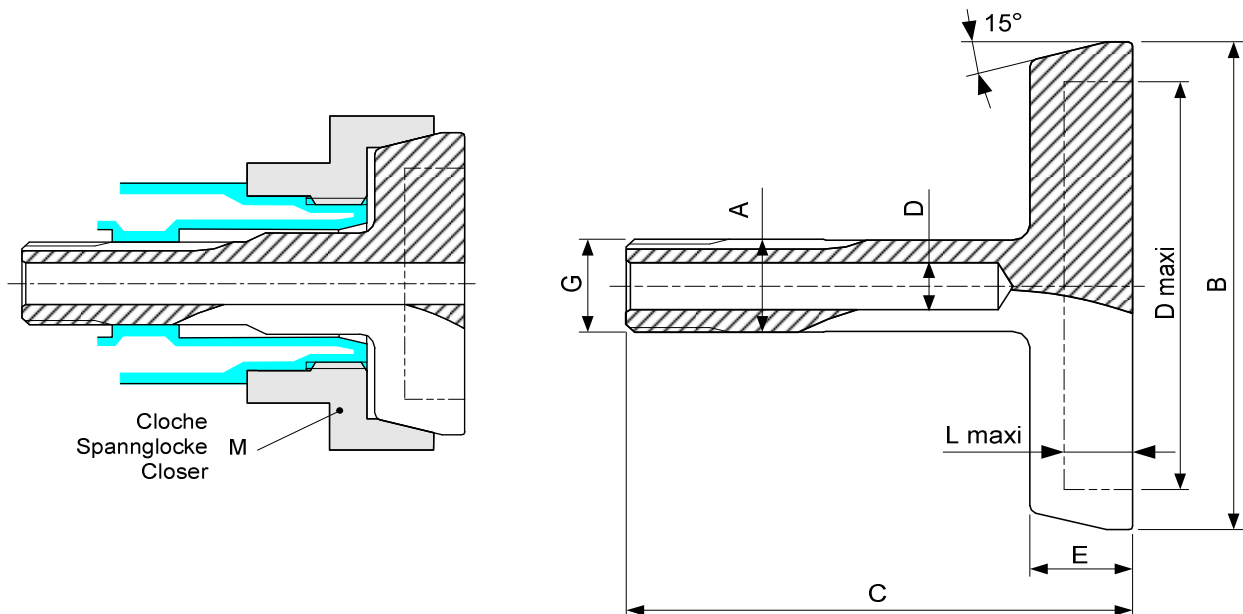


Type	Art.	A	B	C	D	D maxi	E	G	L maxi	Fig.	M
W20 10) 80-4	82-51000	20	36 Gr.1	90	10	24	-	∅ 19.7x1.666 ↯ 45°/5°	13	1	102-20221 3)
	82-51001	20	56 Gr.2	96	10	40	24.5	∅ 19.7x1.666 ↯ 45°/5°	20	2	102-20226 3)
	82-51002	20	77 Gr.3	96	10	62	24.5	∅ 19.7x1.666 ↯ 45°/5°	20	2	102-20231 3)
	82-51003	20	98 Gr.4	96	10	82	24.5	∅ 19.7x1.666 ↯ 45°/5°	20	2	102-20236 3)
	82-51004	20	120 Gr.5	96	10	104	24.5	∅ 19.7x1.666 ↯ 45°/5°	20	2	102-20241 3)
	82-51005	20	140 Gr.6	96	10	124	24.5	∅ 19.7x1.666 ↯ 45°/5°	20	2	102-20246 3)

3) Articles à commander chez :
 Artikel bestellen bei : **Schaublin Machines SA, Bévillard**
 Article to be ordered from :

10) Article de base
 Basisartikel
 Basic item

Pincas entonnors ébauchées
Vorgearbeitete Glockenzangen
External step collet blanks



Type	Art.	A	B	C	D	D maxi	E	G	L maxi	M
W25 10) 80-5	82-51011	25	56 Gr.1	120	10.5	40	24.5	∅ 24.7x1.693 ↯ 45°/5°	20	102-25221 3)
	82-51012	25	88 Gr.2	120	10.5	72	24.5	∅ 24.7x1.693 ↯ 45°/5°	20	102-25226 3)
	82-51013	25	120 Gr.3	120	10.5	104	24.5	∅ 24.7x1.693 ↯ 45°/5°	20	102-25231 3)
	82-51014	25	150 Gr.4	122.5	10.5	132	27	∅ 24.7x1.693 ↯ 45°/5°	22	102-25236 3)

3) Articles à commander chez :
 Artikel bestellen bei : **Schaublin Machines SA, Bévillard**
 Article to be ordered from :

10) Article de base
 Basisartikel
 Basic item

Pincas entonnors ébauchées
Vorgearbeitete Glockenzangen
External step collet blanks

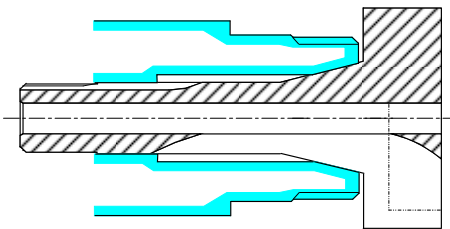


Fig.1

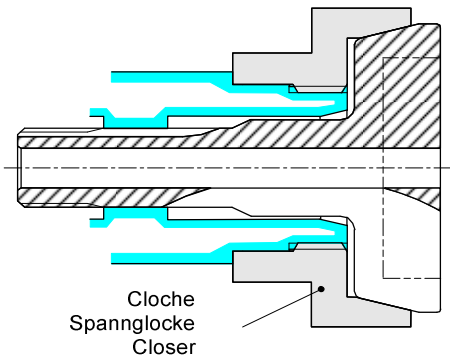
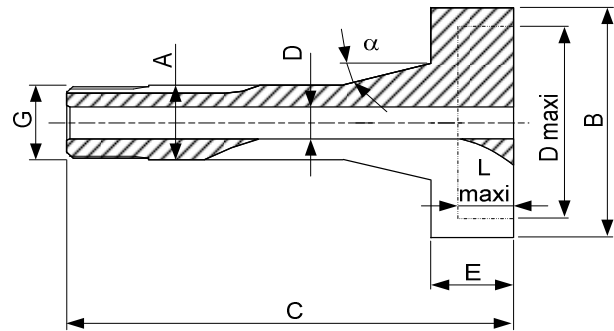
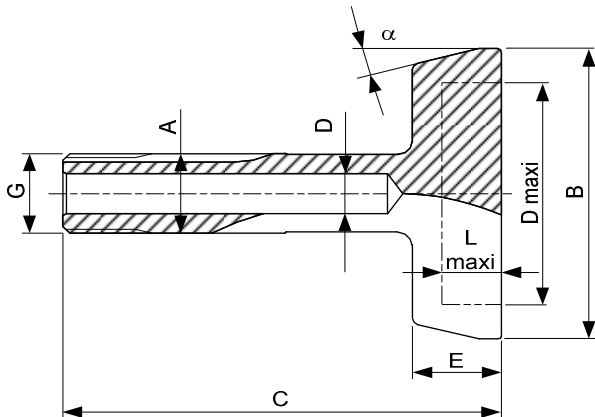


Fig.2



Type	Art.	A	B	C	D	D maxi	E	G	L maxi	α	Fig.
B8 10) 72-137	82-11004 26)	8	25	42.6	4	20	8	$\emptyset 6.82 \times 0.625 \curvearrowright 55^\circ$	5	20°	1
B32 10) 72-65	82-11000	32	70	143	16	44	40	$\emptyset 29.7 \times 1.693 \curvearrowright 45^\circ/5^\circ$	35	15°	2
	82-11001	32	112	143	16	86	40	$\emptyset 29.7 \times 1.693 \curvearrowright 45^\circ/5^\circ$	35	15°	2
	82-11002 26)	32	152	143	16	126	40	$\emptyset 29.7 \times 1.693 \curvearrowright 45^\circ/5^\circ$	35	15°	2
	82-11003 26)	32	192	143	16	166	40	$\emptyset 29.7 \times 1.693 \curvearrowright 45^\circ/5^\circ$	35	15°	2

10) Article de base
Basisartikel
Basic item

26) Sur demande
Auf Anfrage
On request

Pinces échelles ébauchées - Vorgearbeitete Ringfutter - Internal step collet blanks

Bien que la plupart des pinces soient destinées à serrer de la matière ou des pièces par l'extérieur, il y a de nombreux cas où il est nécessaire de pouvoir serrer des pièces courtes, par exemple des rondelles, par l'intérieur. C'est dans ce but qu'ont été développées les pinces échelles. Comme le serrage se fait de l'intérieur vers l'extérieur, il a été nécessaire de construire un dispositif de serrage spécial. Ce dispositif est composé de :

- un cône d'expansion
- une tige et un écrou, qui sont montés d'origine sur la pince échelle (sauf dans le type W12, où ces accessoires ne sont pas nécessaires).

Le cône d'expansion, qui est un accessoire standard pour tours SCHAUBLIN, doit être commandé séparément.

Les pinces échelles existent dans les types de base pour tours SCHAUBLIN correspondant aux pinces tirées W12, W20 et W25. Il n'en existe pas, par contre, dans les types poussés F.

Nos pinces échelles peuvent être obtenues ébauchées : c'est-à-dire avec le corps rectifié et une tête cylindrique, préfondue, qui doit être usinée selon les besoins.

Les pinces échelles ne sont pas trempables. Elles ne sont pas prévues non plus pour des travaux de grande précision.

En ce qui concerne le serrage par l'intérieur, veuillez également consulter les chapitres consacrés aux tasseaux expansibles.

Pinces échelles ébauchées - Vorgearbeitete Ringfutter - Internal step collet blanks

Der grösste Teil der Spannzangen dient dazu, Material oder Stücke von aussen her zu spannen. In zahlreichen Fällen ist es jedoch notwendig, kurze Stücke oder Scheiben von innen zu spannen. Zu diesem Zweck wurde das Ringfutter entwickelt. Da die Spannung hier von innen nach aussen erfolgt, benötigt man zum Spreizen des Ringfutters eine spezielle Spannvorrichtung, die sich wie folgt zusammensetzt :

- ein Spreizring
- ein Spanndorn und eine Gewindemutter, welche in Originalausführung auf dem Ringfutter montiert sind (ausgenommen in dem Typ W12, wo diese Zubehöre nicht nötig sind).

Hingegen muss der Spreizring, der ein Standard-Zubehör für SCHAUBLIN-Drehbänke ist, im Bedarfsfalle zusätzlich bestellt werden.

Die Ringfutter führen wir in den Grundtypen für SCHAUBLIN-Drehbänke, welche den gezogenen Zangen W12, W20, und W25 entsprechen. Beim Typ F, Druckspannzangen, gibt es aber keine Ringfutter.

Unsere Ringfutter sind vorgearbeitet, d. h. mit einem fertig geschliffenen Schaft, aber mit einem konischen oder zylindrischen Kopf, wobei die Stufen je nach Bedarf eingearbeitet werden können.

Die Ringfutter können nicht gehärtet werden und sind für Präzisionsarbeiten nicht geeignet (siehe Kapitel Spreizdorne).

Für das Innenspannen beachten Sie bitte auch die Kapitel über die Spreizdorne.

Most collets are used to clamp bars or components on their outside diameters, but in many cases it is necessary to hold a short component or a washer by the bore. The internal step collets have been developed for this purpose. The complete step collet assembly consists of :

- special spindle nose cap
- draw back bolt and nut, The draw back bolt and nut is included in the step collet assembly, except for type W12 where they are not required.

The special spindle nose cap is standard equipment on all SCHAUBLIN lathes, but must be separately ordered.

The internal step collets are stocked for all SCHAUBLIN lathes that use collets type W12, W20 and W25, but they are not manufactured for F type collets.

Our internal step collets are available with finish ground shanks. The collet head is cylindrical and pre-slotted and can be machined in accordance with requirements.

The internal step collets cannot be hardened and they are not suitable for use in precision machining (see also expanding arbors).

For clamping in inner diameters, you should also consult the section on expandable arbors.

Pinces échelles ébauchées - Vorgearbeitete Ringfutter - Internal step collet blanks

Fig.1

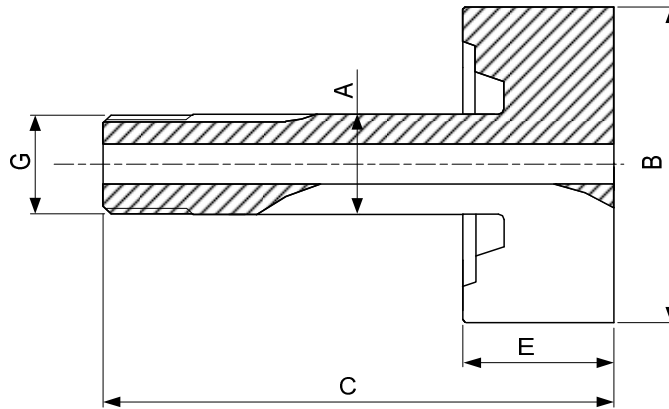
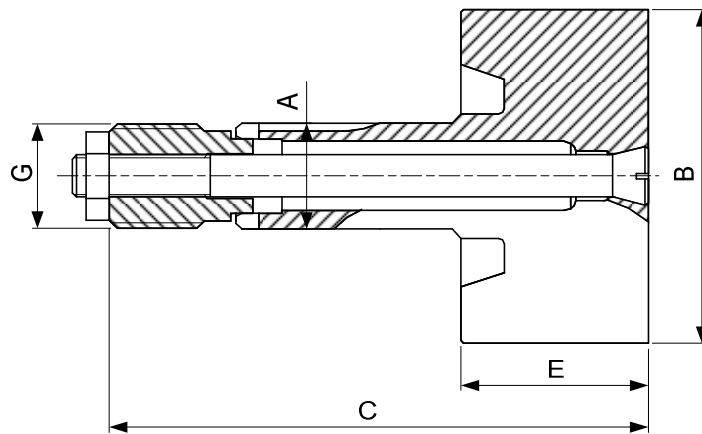


Fig.2



Type	Art.	A	B	C	E	G	Fig.
W12 10) 80-2	84-54020	12	49.2	63	13.5	\emptyset 11.75x1.25 ∇ 45°/5°	1
W20 10) 80-4	84-54220	20	75	99	32	\emptyset 19.7x1.666 ∇ 45°/5°	2
W25 10) 80-5	84-54420	25	96	134	47	\emptyset 24.7x1.693 ∇ 45°/5°	2

10) Article de base
 Basisartikel
 Basic item

Pincas échelles ébauchées - Vorgearbeitete Ringfutter - Internal step collet blanks

Fig. 1

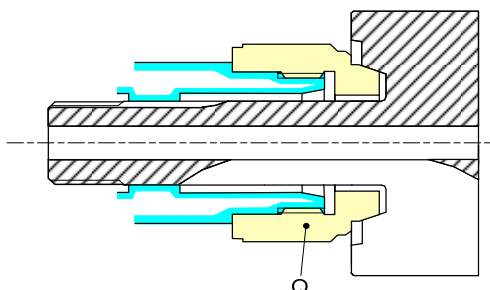
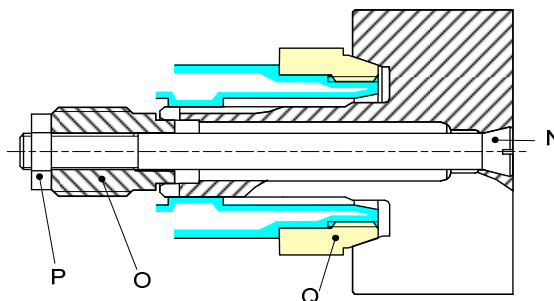


Fig. 2



caractères gras : inclus dans la livraison
Fettschrift : im Lieferumfang inbegriffen
bold script : included in delivery

N		tige Dorn arbor
O		écrou Gewinde-Mutter nut
P	DIN 439 0.5d 	contre-écrou Kontermutter lock nut
Q 3)		cône d'expansion Spreizring expansion ring

Type	Art.	N	O	P	Q	Fig.
W12 10) 80-2	84-54020	-	-	-	70-25214 3)	1
W20 10) 80-4	84-54220	84-54300	84-51500	M8	102-20214 3)	2
W25 10) 80-5	84-54420	84-54500	84-52500	M10	102-25214 3)	2

3) Articles à commander chez :
 Artikel bestellen bei : **Schaublin Machines SA, Bévillard**
 Article to be ordered from :

10) Article de base
 Basisartikel
 Basic item

Tasseaux ébauchés meulés Geschliffene vorgearbeitete Einsätze Ground collet arbor blanks



La queue des tasseaux ébauchés correspond exactement aux pinces classiques du même type, avec corps et cône rectifiés aux mêmes dimensions. Par contre, la partie située devant le cône de serrage est brute et prolongée, de façon à pouvoir être terminée par l'utilisateur selon ses besoins, qu'il s'agisse du serrage de pièces spéciales ou d'autres utilisations.

Les tasseaux ébauchés sont tenus en stock dans les types les plus courants, selon indications des pages suivantes.

Dans certains cas, il est préférable que le corps et le cône de serrage ne soient qu'ébauchés (lorsqu'on prévoit de tremper les tasseaux après usinage de la partie avant). Veuillez alors commander des tasseaux ébauchés avec corps et cône non meulés.

Nos tasseaux ébauchés sont en acier trempable.

Bei diesen Einsätzen entspricht der Schaft genau den klassischen Spannzangen desselben Typs, aber der vordere Teil ab dem Spannkonus ist vorgearbeitet und verlängert. Dies erlaubt dem Benützer, die Einsätze nach seinen Bedürfnissen zu vollenden, sei es zum Spannen von speziellen Stücken oder zu einem anderweitigen Gebrauch (wie Stahlhalter, usw.).

Die vorgearbeiteten Einsätze sind nur in den geläufigsten Typen gemäss den Angaben auf den folgenden Seiten ab Lager erhältlich.

In gewissen Fällen ist es vorteilhafter, wenn der Schaft und der Spannkonus nur vorgearbeitet sind. In diesem Fall bitte vorgearbeitete Einsätze mit ungeschliffenem Schaft und Konus verlangen.

Die vorgearbeiteten Einsätze sind aus härtbarem Stahl hergestellt.

The shaft of the collet arbor blank is exactly the same finished dimension as the shaft of a standard collet of the same type, but the nose of the collet, that is the part from the cone forward, is enlarged in length and diameter. This enables the user to machine the collet nose in accordance with his requirements to hold components, tools, or special shapes.

The collet arbor blanks are stocked for the most commonly used collets, as listed on the following pages.

In addition to the collet arbor blanks we stock we are prepared to make any other collet arbor blank to order. In some cases it is preferable to have the shank and the cone of the collet arbors not to finished dimensions, but premachined only. The order should, in such a case, clearly state that the collet arbors are required to be unground shank and cone.

Our collet arbors are made of steel that can be hardened.

Traitement thermique

Température de traitement
pour tremper à :

l'eau 800-830°C
l'huile 830-870°C
bain chaud 830-870°C

revenir selon les besoins

Thermische Behandlung

Härtetemperatur mit
Abschrecken in :

Wasser 800-830°C
Oel 830-870°C
Warmbad 830-870°C

Anlassen je nach Bedarf

Hardening procedure

Hardening temperature for
quenching in :

Water 800-830°C
Oil 830-870°C
Hot quenching 830-870°C

Tempering to user's need

Tasseaux ébauchés meulés Geschliffene vorgearbeitete Einsätze Ground collet arbor blanks

Fig. 1

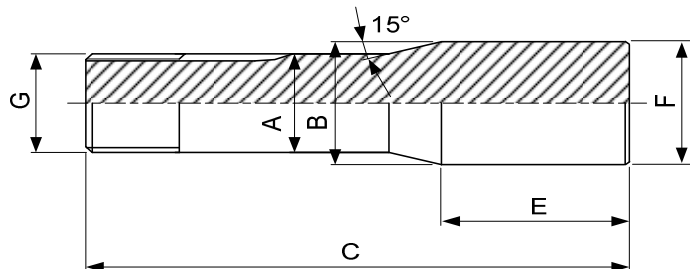
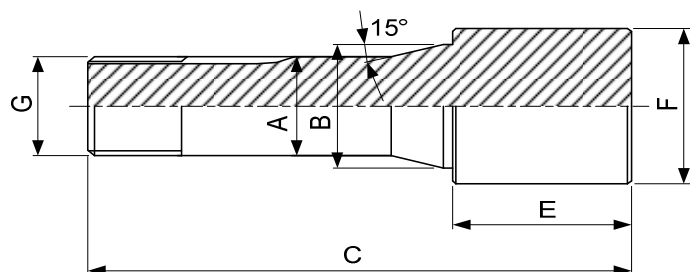


Fig. 2



Type	Art.	A	B	C	E	F	G	Fig.	
W10 10) 80-1	83-50001	10	14	82.5	40	20	\emptyset 9.83x0.833 ∇ 45°/5°	2	
					40	30			
W12 10) 80-2	83-50002	12	16.2	84.3	40	16.2	\emptyset 11.75x1.25 ∇ 45°/5°	1	
					40	20			\emptyset 11.75x1.25 ∇ 45°/5°
					40	30			
W15 10) 80-3	83-50005	15	20.2	106.3	50	30	\emptyset 14.75x1.25 ∇ 45°/5°	2	
					40	40			
					40	40			
W20 10) 80-4	83-50006	20	26.5	91	20	26.5	\emptyset 19.7x1.666 ∇ 45°/5°	1	
				120.6	50	26.5			
				170.6	100	30			\emptyset 19.7x1.666 ∇ 45°/5°
				120.6	50	40			
				120.6	50	50			
				120.6	50	60			
				170.6	100	60			
W25 10) 80-5	83-50008	25	33.9	144.3	50	33.9	\emptyset 24.7x1.693 ∇ 45°/5°	1	
				144.3	50	60			
				194.3	100	80			
W25 10) 80-5	83-50009	25	33.7	144.3	50	50	\emptyset 24.7x1.693 ∇ 45°/5°	2	
				144.3	50	60			
				194.3	100	80			

10) Article de base
Basisartikel
Basic item

Tasseaux ébauchés meulés Geschliffene vorgearbeitete Einsätze Ground collet arbor blanks

Fig. 1

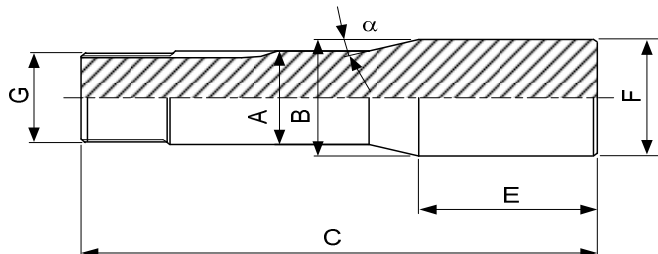


Fig. 2

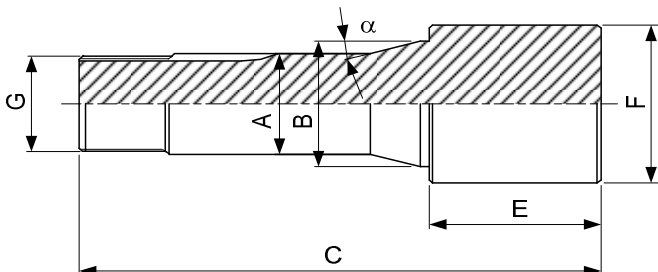
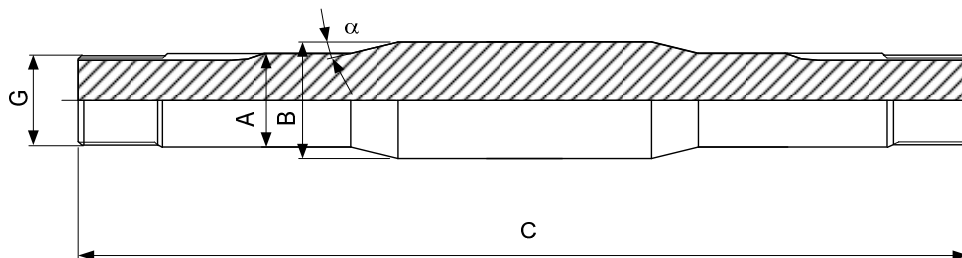


Fig. 3

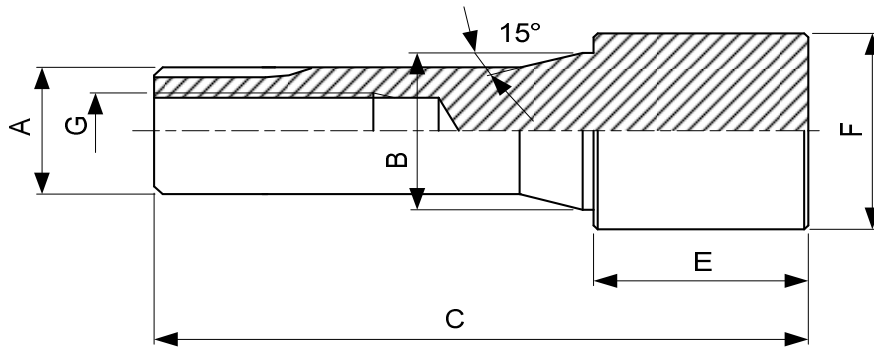


Type	Art.	A	B	C	E	F	G	α	Fig.
B8 10) 72-137	83-10004	8	13.2	73.8	40	13.2	\emptyset 6.82x0.625 ∇ 55°	20°	1
	83-10005	8	13	74.6	40	20	\emptyset 6.82x0.625 ∇ 55°	20°	2
					40	30			
83-14000 1)	8	13.2	125	-	-	\emptyset 6.82x0.625 ∇ 55°	20°	3	
B32 10) 72-65	83-10001	32	40	152	50	50	\emptyset 29.7x1.693 ∇ 45°/5°	15°	2
				202	100	80			

1) Jusqu'à épuisement du stock
Solange Vorrat
While stocks last

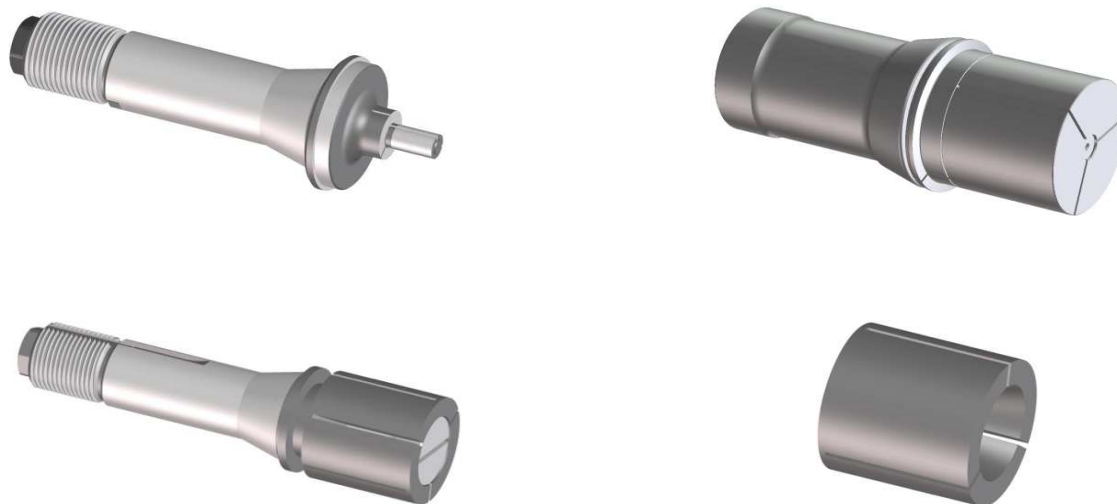
10) Article de base
Basisartikel
Basic item

Tasseaux ébauchés meulés
Geschliffene vorgearbeitete Einsätze
Ground collet arbor blanks



Type	Art.	A	B	C	E	F	G
P6 10) 78-150	83-40003	6	8.5	52	25 25	12 25	M4
P9 10) 78-157	83-40008	9	13.2	78	40	20	M6
P10 10) 78-228	83-40001	10	14	78	40 40	30 40	M7

10) Article de base
Basisartikel
Basic item

Tasseaux expansibles - Spreizdorne - Expanding arbors

Les tasseaux expansibles sont destinés à serrer des pièces par l'intérieur. Ils se distinguent des pinces échelles par leur construction garantissant une meilleure concentricité et permettant le serrage de pièces plus longues et de diamètres plus réduits. Ces tasseaux ont été développés dans les types les plus courants pour les machines SCHAUBLIN et les machines semblables permettant l'adaptation de tels accessoires. Ils sont livrables dans les deux exécutions suivantes :

- a) tasseaux expansibles monoblocs, c'est-à-dire dont la queue (qui se monte dans la broche) et la partie avant (qui sert au serrage) forment une seule pièce, trempée et rectifiée. Ceux-ci sont prévus pour le serrage d'un seul diamètre, bien déterminé (types B et W) et sont livrés complets et montés.
- b) tasseaux à douilles expansibles, interchangeables suivant le diamètre à serrer (types F, W et B). Composants à déterminer selon les besoins et à commander séparément.

Les douilles expansibles sont en acier trempable, et livrées ébauchées, suivant les indications des pages suivantes (sur demande, elles peuvent être fournies trempées et rectifiées à la mesure désirée). Leur avantage réside dans le fait qu'elles permettent le serrage de diamètres plus grands que l'exécution monobloc.

Les douilles expansibles ébauchées peuvent être utilisées plusieurs fois de suite pour des diamètres de serrage différents, en tournant ou rectifiant successivement d'autres diamètres ou gradins.

Tasseaux expansibles - Spreizdorne - Expanding arbors

Die Spreizdorne dienen dazu, Stücke von innen zu spannen. Sie unterscheiden sich von den Ringfuttern durch ihre Konstruktion, die einen besseren Rundlauf garantiert, sowie eine Spannung von längeren Werkstücken und kleineren Durchmessern erlaubt. Die Spreizdorne führen wir nur in den geläufigsten Typen für SCHAUBLIN-Maschinen oder solche, welche die Verwendung dieser Ausführung gestatten. Es gibt zwei grundsätzlich verschiedene Ausführungen von Spreizdornen :

- a) Spreizdorne Monobloc, die nur die Spannung eines bestimmten Durchmessers erlauben, und wobei der Schaft, welcher in der Spindel eingeführt wird, und der vordere Kopf, der zum Spannen dient, aus einem einzigen, gehärteten und geschliffenen Teil besteht (Typen W und B). Diese Spreizdorne werden fertig montiert geliefert.
- b) Dorne mit auswechselbaren Spreizhülsen, je nach dem Spanndurchmesser (Typ F, sowie W und B). Die Bestandteile sind je nach Bedarf einzeln zu bestellen.

Diese Spreizhülsen sind vorgearbeitet, aus härtbarem Stahl, gemäss den Angaben auf den folgenden Seiten geliefert. Auf Wunsch sind sie auch beidseitig geschlitzt erhältlich (zum Spannen auf der ganzen Länge der Spreizhülse), oder gehärtet und auf den gewünschten Durchmesser geschliffen.

Gegenüber der Ausführung Monobloc haben sie den Vorteil, dass sie eine Spannung von grösseren Durchmessern erlauben.

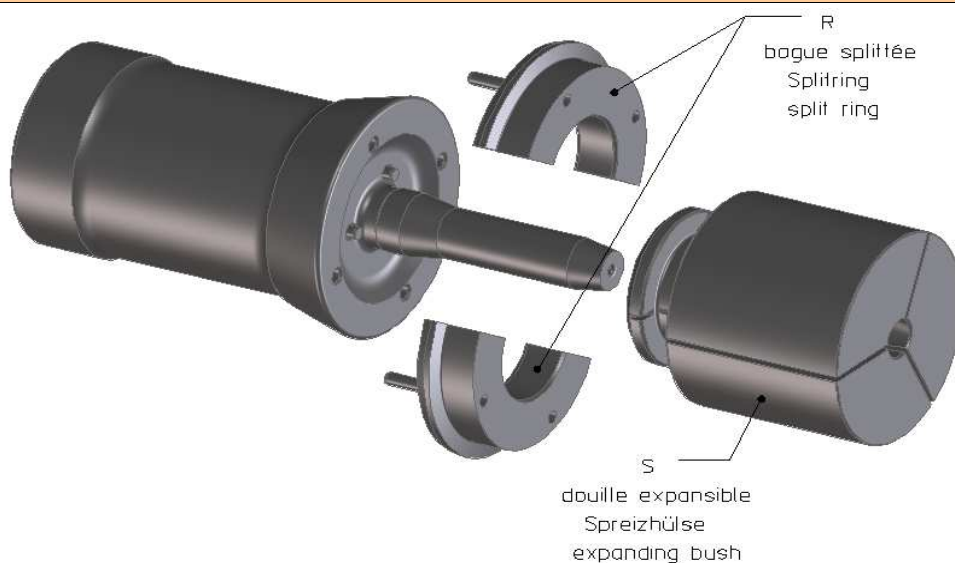
The expanding arbors are intended for applications with internal clamping. Expanding arbors differ from external step collets in that their design provides improved concentricity and can also be used to hold longer components and with smaller diameters. These collets were developed for most common types of SCHAUBLIN machines, or machines adapted for use SCHAUBLIN expanding arbors. The expanding arbors are available in two different types :

- a) Monobloc expanding arbors are designed for the fixing of one given diameter. The shank and the expanding part are manufactured of one hardened and ground part. Those W and B types expanding arbors are shipped as an assembly.
- b) Expanding arbors with interchangeable sleeves according to the diameter to clamp (types F, W and B). Components are determined by the users needs and are ordered separately.

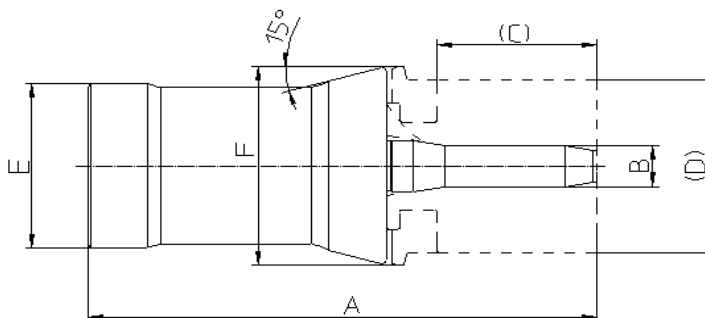
The expandable sleeves are premachined, non-hardened, as shown on the following pages (per your request, they can also be supplied hardened and finished to size). The advantage here is that the clamping force is on the entire length of the sleeve.

The expandable sleeves can be used for multiple diameters and can be re-machined to successive diameters or shapes.

Tasseaux à douilles expansibles interchangeables Spanndorne für auswechselbare Spreizhülsen Arbors for interchangeable expanding bushes



caractères gras : inclus dans la livraison
Fettschrift : im Lieferumfang inbegriffen
bold script : included in delivery



Type	Art.	R	S	A	B	C	D	E	F
F20 10) 76-87	84-33004	84-33043	84-33304 84-33305	94.5	5	0...26	10...20	20	27
F20 10) 76-201	84-33005	84-33046	84-33304 84-33305	83.5	5	0...26	10...20	20	25
F25	84-33003	84-33039	84-33304 84-33305	103.5	5	0...26	10...20	25	34
F37	84-33002	84-33037	84-33300 84-33301	124.5	9	0...30	20...38	37	46
F38 10) 76-72	84-33000	84-33031	84-33300 84-33301	139.5	12	0...30	20...38	38	48
F48 10) 76-81	84-33001	84-33035	84-33302 84-33303	137	12	0...40	20...50	48	58

10) Article de base
 Basisartikel
 Basic item

Autres dimensions sur demande.
Andere Abmessungen auf Anfrage.
Other dimensions on request.

Douilles expansibles interchangeables Auswechselbare Sprezhülsen Interchangeable expanding bushes

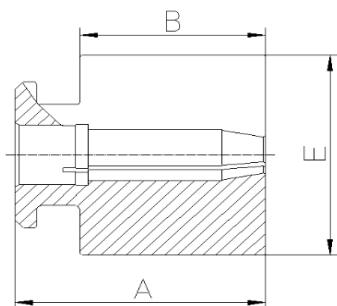


Fig. 1

Fendue d'un côté
Einseitig geschlitzt
Slotted on one end



Utilisation pour pièces courtes
Verwendung für kurze Teile
Used for short pieces

Ebauché, non trempé
vorbearbeitet und ungehärtet
blank, not hardened

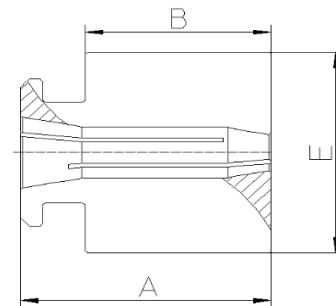


Fig. 2

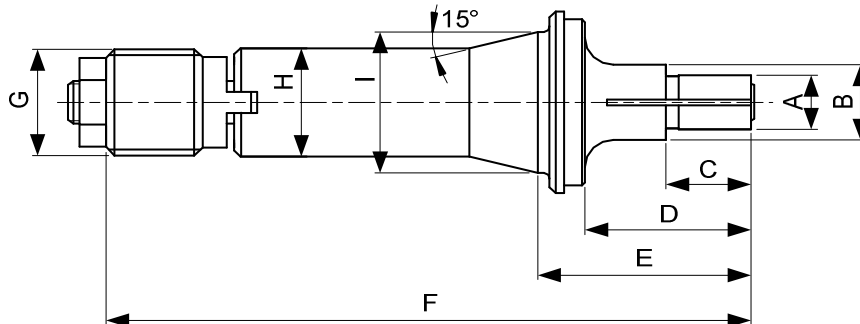
Fendue des deux côtés
Beidseitig geschlitzt
Slotted on both ends



Utilisation pour pièces longues
Verwendung für lange Teile
Used for long pieces

Art.	A	B	E	Pour tasseau - Für Spanndorn - For expanding arbor	Fig.
84-33300	48	33	38.6	84-33000 (F38) 84-33002 (F37)	1
84-33301	48	33	38.6		2
84-33302	58	43	50.6	84-33001 (F48)	1
84-33303	58	43	50.6		2
84-33304	39	28.4	20.3	84-33003 (F25) 84-33004 (F20)	1
84-33305	39	28.4	20.3	84-33005 (F20)	2

Tasseaux expansibles Spreizdorne Expanding arbors

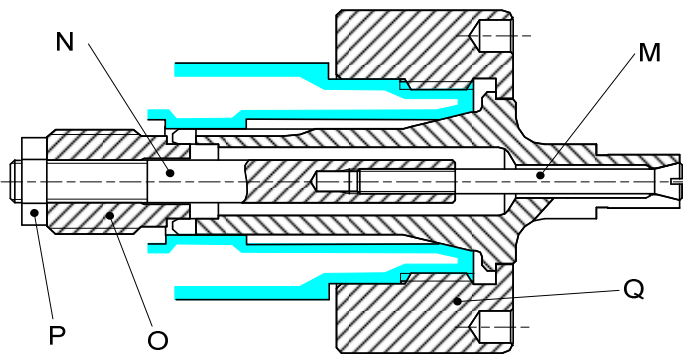


Type	Art.	A	B	C	D	E	F	G	H	I	
W12 10) 80-2	84-50300	4.00...5.00	8	10	18	24.1	67.5	∅ 11.75x1.25	↘ 45°/5°	12	16
		5.01...6.00	8	10	18	24.1	67.5				
		6.01...8.00	10	10	18	24.1	67.5				
		8.01...10.00	12	15	20	26.1	69.5				
		10.01...12.00	15	15	20	26.1	69.5				
		12.01...15.00	-	20	-	28.6	72				
		15.01...18.00	-	25	-	33.6	77				
W20 10) 80-4	84-51300	4.00...5.00	10	12	24	32	103	∅ 19.7x1.666	↘ 45°/5°	20	26.3
		5.01...6.00	10	15	25	33	104				
		6.01...8.00	12	15	25	33	104				
		8.01...10.00	14	15	25	33	104				
		10.01...13.00	16	20	30	38	109				
		13.01...17.00	20	25	35	43	114				
		17.01...21.00	24	25	35	43	114				
		21.01...25.00	28	35	45	53	124				
25.01...31.00	-	45	-	53	124						
W25 10) 80-5	84-52300	4.00...5.00	10	12	24	34	126	∅ 24.7x1.693	↘ 45°/5°	25	33.7
		5.01...6.00	12	15	25	35	127				
		6.01...8.00	16	15	25	35	127				
		8.01...10.00	16	15	25	35	127				
		10.01...13.00	16	20	30	40	132				
		13.01...17.00	20	25	35	45	137				
		17.01...21.00	24	30	40	50	142				
		21.01...25.00	28	35	45	55	147				
		25.01...29.00	32	40	50	60	152				
		29.01...33.00	36	45	50	60	152				
		33.01...39.00	-	50	-	61	153				
39.01...41.00	-	50	-	61	153						






Alésages standards (rond, carré, six-pans) selon liste de prix. Autres alésages sur demande.
 Standardbohrungen (rund, vierkant, sechskant) gemäss Preisliste. Andere Bohrungen auf Anfrage.
 Standard bores (round, square, hexagonal) according to price list. Other bores on request.

10) Article de base
 Basisartikel
 Basic item

Tasseaux expansibles Spreizdorne Expanding arbors



caractères gras : inclus dans la livraison
 Fettschrift : im Lieferumfang inbegriffen
 bold script : included in delivery

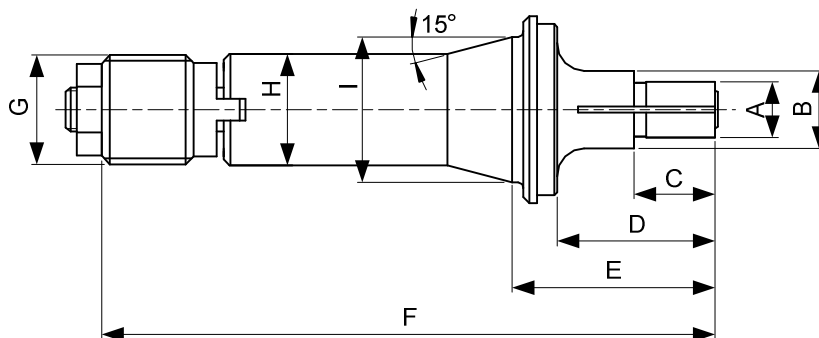
M		vis Schraube screw
N		tige Dorn arbor
O		écrou Gewinde-Mutter nut
P	DIN 439 0.5d 	contre-écrou Kontermutter lock nut
Q 3)		écrou de blocage Spannmutter lock nut

Type	Art.	A	M	N	O	P	Q
W12 10) 80-2	84-50300	4.00...5.00	84-51502	84-50501	84-50500	2100.00005	70-25365 3)
		5.01...6.00	84-51504	84-50502			
		6.01...8.00	84-10503	84-50503			
		8.01...10.00	84-50504	84-50503			
		10.01...12.00	84-50505	-			
		12.01...15.00	84-50506	-			
		15.01...18.00	84-50507	-			
W20 10) 80-4	84-51300	4.00...5.00	84-51502	84-51501	84-51500	2100.00008	102-20365 3)
		5.01...6.00	84-51504	84-51503			
		6.01...8.00	84-10503	84-51505			
		8.01...10.00	84-10505	84-51506			
		10.01...13.00	84-51508	84-51507			
		13.01...17.00	84-51509	-			
		17.01...21.00	84-51510	-			
		21.01...25.00	84-51511	-			
		25.01...31.00	84-51512	-			
W25 10) 80-5	84-52300	4.00...5.00	84-51502	84-52513	84-52500	2100.00010	102-25366 3)
		5.01...6.00	84-51504	84-52501			
		6.01...8.00	84-10503	84-52502			
		8.01...10.00	84-10505	84-52503			
		10.01...13.00	84-10507	84-52504			
		13.01...17.00	84-10508	84-52504			
		17.01...21.00	84-52505	-			
		21.01...25.00	84-52506	-			
		25.01...29.00	84-52507	-			
		29.01...33.00	84-52508	-			
		33.01...39.00	84-52509	-			
39.01...41.00	84-52510	-					

3) Articles à commander chez : - Artikel bestellen bei : - Article to be ordered from : Schaublin Machines SA, Bévillard

10) Article de base - Basisartikel - Basic item

Tasseaux expansibles Spreizdorne Expanding arbors

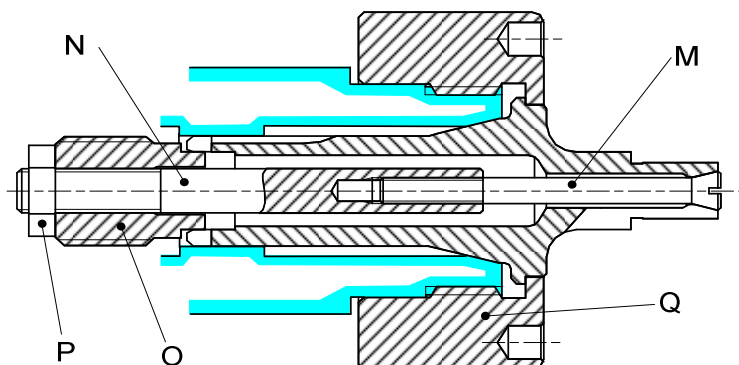


Type	Art.	A	B	C	D	E	F	G	H	I
B32	84-10300	5.00...6.00	12	15	25	35	135	∅ 29.7x1.693 ∇ 45°/5°	32	40
10) 72-65		6.01...8.00	16	15	25	35	135			
		8.01...10.00	16	15	25	35	135			
		10.01...13.00	16	20	30	40	140			
		13.01...17.00	20	25	35	45	145			
		17.01...21.00	24	30	40	50	150			
		21.01...25.00	28	35	45	55	155			
		25.01...29.00	32	40	50	60	160			
		29.01...33.00	36	45	50	60	160			
		33.01...37.00	42	50	55	65	165			
		37.01...41.00	45	55	-	66	166			
		41.01...45.00	45	55	-	66	166			






Alésages standards (rond, carré, six-pans) selon liste de prix. Autres alésages sur demande.
 Standardbohrungen (rund, vierkant, sechskant) gemäss Preisliste. Andere Bohrungen auf Anfrage.
 Standard bores (round, square, hexagonal) according to price list. Other bores on request.

10) Article de base
 Basisartikel
 Basic item

Tasseaux expansibles Spreizdorne Expanding arbors



caractères gras : inclus dans la livraison
Fettschrift : im Lieferumfang inbegriffen
bold script : included in delivery

M		vis Schraube screw
N		tige Dorn arbor
O		écrou Gewinde-Mutter nut
P	DIN 439 0.5d 	contre-écrou Kontermutter lock nut
Q 3)		écrou de blocage Spannmutter lock nut

Type	Art.	A	M	N	O	P	Q
B32	84-10300	5.00...6.00	84-51504	84-10501	84-10500	2100.00010	150-20360 3)
10) 72-65		6.01...8.00	84-10503	84-10502			
		8.01...10.00	84-10505	84-10504			
		10.01...13.00	84-10507	84-10506			
		13.01...17.00	84-10508	84-10506			
		17.01...21.00	84-10509	-			
		21.01...25.00	84-10510	-			
		25.01...29.00	84-10511	-			
		29.01...33.00	84-10512	-			
		33.01...37.00	84-10513	-			
		37.01...41.00	84-10514	-			
	41.01...45.00	84-10515	-				

3) Articles à commander chez :
 Artikel bestellen bei : Schaublin Machines SA, Bévillard
 Article to be ordered from :

10) Article de base
 Basisartikel
 Basic item

Tasseaux à douilles expansibles interchangeables Spanndorne für auswechselbare Sprezhülsen Arbors for interchangeable expanding bushes

Fig. 1

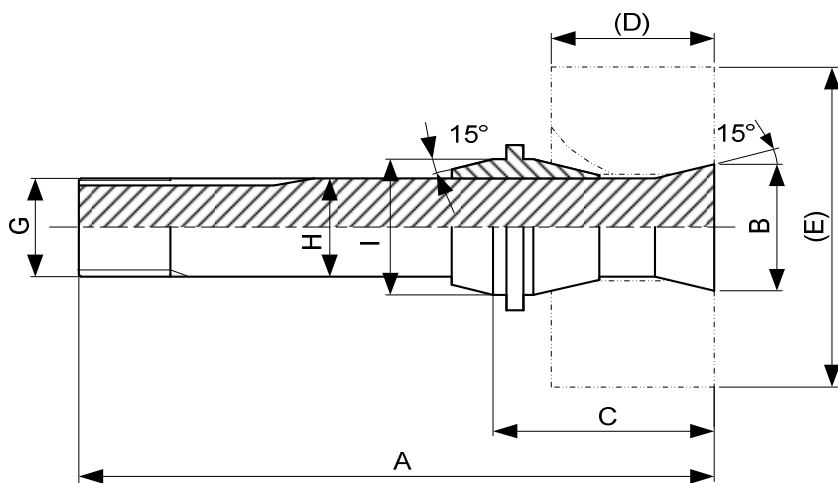
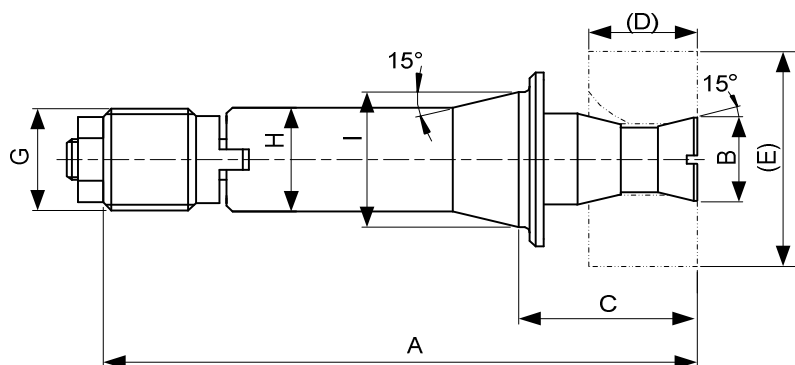


Fig. 2

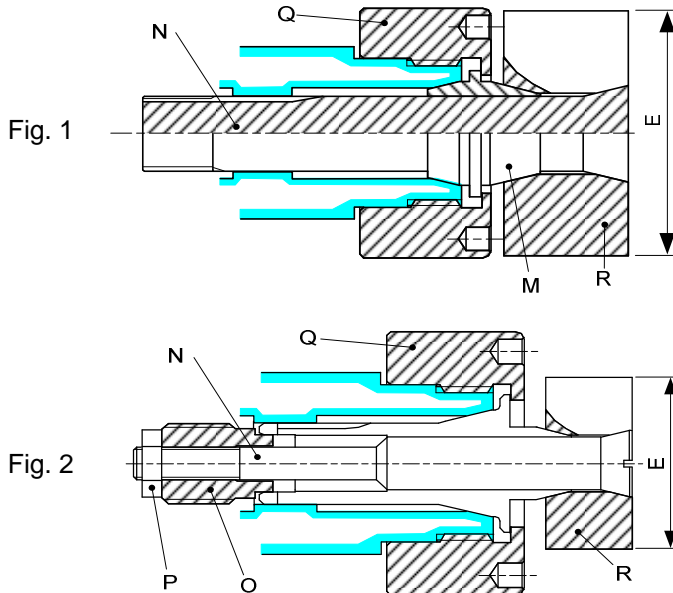


Type	Art.	A	B	C	D	E	G	H	I	Fig.
W12 10) 80-2	84-50000 26)	79.6	15.5	36.5	30	17...45	∅ 11.75x1.25 ↯ 45°/5°	12	16	1
W20 10) 80-4	84-51000 26)	117.5	25.8	48	40	28...70	∅ 19.7x1.666 ↯ 45°/5°	20	26.3	1
	84-51100 26)	110	15.5	39	30	17...45	∅ 19.7x1.666 ↯ 45°/5°	20	26.3	2
W25 10) 80-5	84-52000 26)	162	33.2	69.5	60	35...90	∅ 24.7x1.693 ↯ 45°/5°	25	33.7	1
	84-52100 26)	142.5	25.8	50.5	40	28...70	∅ 24.7x1.693 ↯ 45°/5°	25	33.7	2
	84-52200 26)	132.5	15.5	40.5	30	17...45	∅ 24.7x1.693 ↯ 45°/5°	25	33.7	2

10) Article de base
Basisartikel
Basic item

26) Sur demande
Auf Anfrage
On request

Tasseaux à douilles expansibles interchangeables Spanndorne für auswechselbare Sprezhülsen Arbors for interchangeable expanding bushes



caractères gras : inclus dans la livraison
Fettschrift : im Lieferumfang inbegriffen
bold script : included in delivery

M		douille Hülse bush
N		tige Dorn arbor
O		écrou Gewinde Mutter nut
P	DIN 439 0.5d 	contre-écrou Kontermutter lock nut
Q		écrou de blocage Spannmutter lock nut
R		douille expansible Sprezhülse expanding bush

Page 61

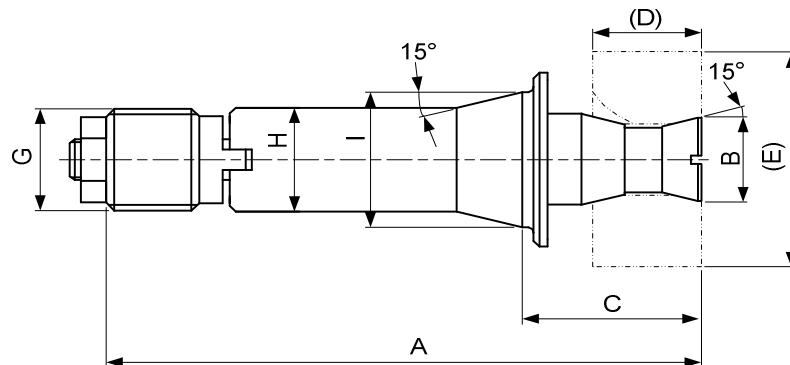
Type	Art.	E	Fig.	M	N	O	P	Q	R
W12 10) 80-2	84-50000 26)	17...45	1	84-50002	84-50001	-	-	70-25365 3)	84-50040 84-50041
W20 10) 80-4	84-51000 26)	28...70	1	84-51002	84-51001	-	-	102-20365 3)	84-51040 84-51041 26)
	84-51100 26)	17...45	2	-	84-51102	84-51500	2100.00008	102-20365 3)	84-50040 84-50041
W25 10) 80-5	84-52000 26)	35...90	1	84-52002 26)	84-52001 26)	-	-	102-25365 3)	84-52040 26) 84-52041 26)
	84-52100 26)	28...70	2	-	84-52102	84-52500	2100.00010	102-25365 3)	84-51040 84-51041 26)
	84-52200 26)	17...45	2	-	84-52202	84-52500	2100.00010	102-25365 3)	84-50040 84-50041

3) Articles à commander chez :
Artikel bestellen bei : Schaublin Machines SA, Bévillard
Article to be ordered from :

10) Article de base
Basisartikel
Basic item

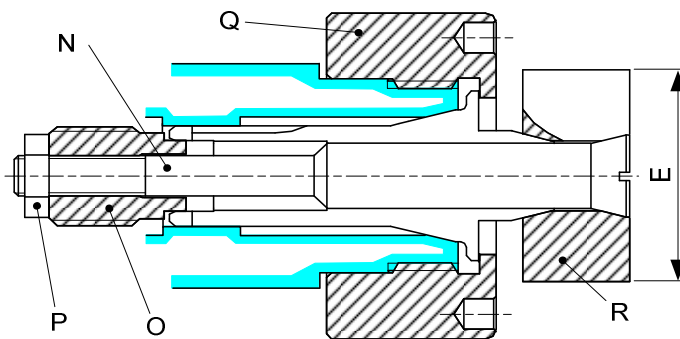
26) Sur demande
Auf Anfrage
On request

Tasseaux à douilles expansibles interchangeables Spanndorne für auswechselbare Spreizhülsen Arbors for interchangeable expanding bushes








Type	Art.	A	B	C	D	E	G	H	I
B32 10) 72-65	84-10200 26)	152	25.8	52	40	28...70	∅ 29.7x1.693 ↯ 45°/5°	32	40
	84-10250 26)	142	15.5	42	30	17...45	∅ 29.7x1.693 ↯ 45°/5°	32	40

Composants - Komponenten - Components



caractères gras : **inclus dans la livraison**
Fettschrift : **im Lieferumfang inbegriffen**
bold script : **included in delivery**

N		tige Dorn screw
O		écrou Gewinde-Mutter nut
P	DIN 439 0.5d 	contre-écrou Kontermutter lock nut
Q	3) 	écrou de blocage Spannmutter lock nut
R		douille expansible Spreizhülse expanding bush

Page 61

Type	Art.	E max.	N	O	P	Q	R
B32 10) 72-65	84-10200 26)	70	84-10202 26)	84-10500	M10	3)	84-51040 84-51041 26)
	84-10250 26)	45	84-10252 26)	84-10500	M10	3)	84-50040 84-50041

3) Articles à commander chez :
Artikel bestellen bei : **Schaublin Machines SA, Bévillard**
Article to be ordered from :

10) Article de base
Basisartikel
Basic item

26) Sur demande
Auf Anfrage
On request

Douilles expansibles interchangeables Auswechselbare Spreizhülsen Interchangeable expanding bushes

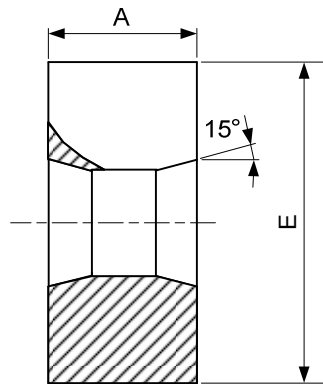


Fig. 1

**Ebauché, non trempé
vorbearbeitet und ungehärtet
blank, not hardened**

Fendue d'un côté
Einseitig geschlitzt
Slotted on one end

Utilisation pour pièces courtes
Verwendung für kurze Teile
Used for short pieces

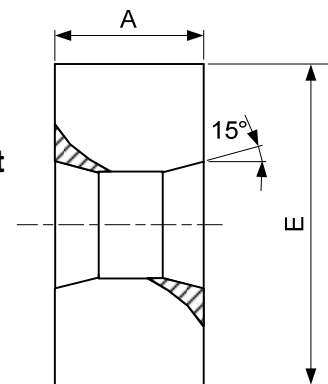


Fig. 2

Fendue des deux côtés
Beidseitig geschlitzt
Slotted on both ends

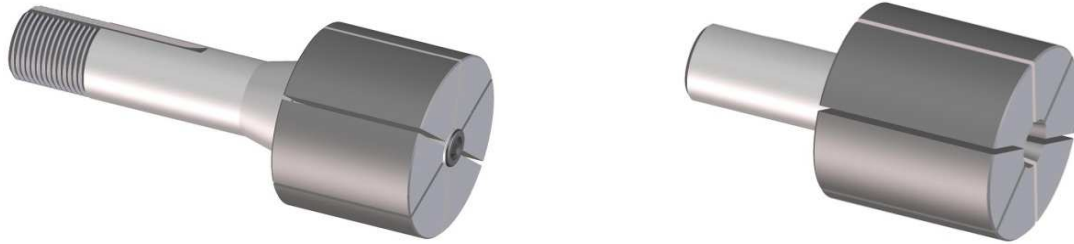
Utilisation pour pièces longues
Verwendung für lange Teile
Used for long pieces



Art.	A	E	(pour - für - for)	Pour tasseau Für Spanndorn For expanding arbor	Fig.
84-50040	30	25.5	(17...25)	84-10250 (B32) 84-50000 (W12) 84-51100 (W20) 84-52200 (W25) 26)	1
		35.5	(17...35)		
		45.5	(17...45)		
84-50041	30	25.5	(17...25)		2
		35.5	(17...35)		
		45.5	(17...45)		
84-51040	40	35.5	(28...35)	84-10200 (B32) 84-51000 (W20) 84-52100 (W25)	1
		40.5	(28...40)		
		50.5	(28...50)		
		60.5	(28...60)		
		70.5	(28...70)		
84-51041 26)	40	35.5	(28...35)		2
		40.5	(28...40)		
		50.5	(28...50)		
		60.5	(28...60)		
		70.5	(28...70)		
84-52040 26)	60	70.5	(35...70)	84-52000 (W25) 26)	1
		80.5	(35...80)		
		90.5	(35...90)		
84-52041 26)	60	70.5	(35...70)		2
		80.5	(35...80)		
		90.5	(35...90)		

26) Sur demande - Auf Anfrage - On request

Tasseaux expansibles de dépannage Notfallspreizdorne Emergency expanding arbors



Ce sont des tasseaux expansibles de coût réduit pour le serrage par l'intérieur, développés selon le même principe que la pince de dépannage :

- corps (partie arrière) terminé
- tête (partie avant) tendre, susceptible d'être terminée en place à volonté

Ces tasseaux expansibles de dépannage existent d'une part, avec corps type W12, W20 et W25, et d'autre part avec une queue cylindrique munie d'un plat, pour fixation dans pince, mandrin, étau, etc..

Les tasseaux expansibles de dépannage sont recommandés dans les ateliers de réparation ou d'outillage de toute sorte, lorsqu'il n'y a que quelques pièces à serrer, et que l'achat d'un tasseau expansible complet ne se justifie pas.

L'expansion des tasseaux de dépannage se fait par devant, au moyen d'une clé mâle pour six-pans intérieurs. Ils ne peuvent par conséquent pas être utilisés pour serrer des pièces sans trou central.

Ces tasseaux peuvent être utilisés plusieurs fois, en tournant au fur et à mesure des besoins d'autres diamètres ou gradins que ceux utilisés auparavant.

Das sind Spreizdorne in billigerer Ausführung für Innenspannung, entwickelt nach demselben Prinzip wie die Notfallspreizdorne :

- hinterer Teil (Schaft) fertigbearbeitet
- weicher Kopf, der eine endgültige Bearbeitung nach Wunsch an Ort und Stelle erlaubt

Die Notfallspreizdorne gibt es einerseits mit Schaft Typ W12, W20 und W25, und andererseits mit einem zylindrischen Schaft, versehen mit einer Fläche für die Befestigung in Spannzange, Backenfutter, Schraubstock usw.

Diese Notfallspreizdorne sind zu empfehlen, wenn nur einige Stücke zu machen sind, und wenn sich der Kauf eines kompletten Spreizdornes gemäss den folgenden Seiten nicht lohnt.

Da das Spreizen dieser Notfalldorne mittels eines Innensechskantschlüssels von vorne erfolgt, können sie nicht zum Spannen von Teilen ohne Zentralloch verwendet werden.

Die Notfallspreizdorne können mehrmals verwendet werden, indem man je nach den Bedürfnissen immer wieder neue, andere Stufen eindreht.

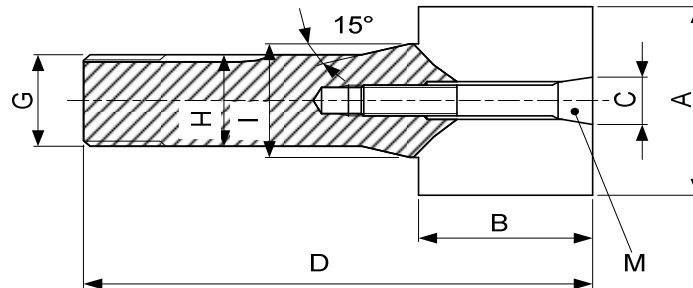
These are lower cost expanding arbors, similar to emergency collets. The shaft is hardened and ground, but the head is soft for finish machining in position on the lathe where the expanding arbor is to be used.

The expanding arbors are available with shafts W12, W20 and W25, or plain cylindrical with one flat so that they can be held in collets, 3 jaw chucks or vices.

The arbors are expanded from the front with a hex wrench (allen key), therefore they cannot be used for clamping pieces without a central bore diameter.

These expanding arbors can be used for small repair or tooling shops when it is not cost efficient to use a complete expanding arbor as detailed on the following pages. They can also be used repeatedly by machining to new dimensions as required.

Tasseaux expansibles de dépannage W Notfallspreizdorne W Emergency expanding arbors W



caractères gras : **inclus dans la livraison**
 Fettschrift : **im Lieferumfang inbegriffen**
 bold script : **included in delivery**

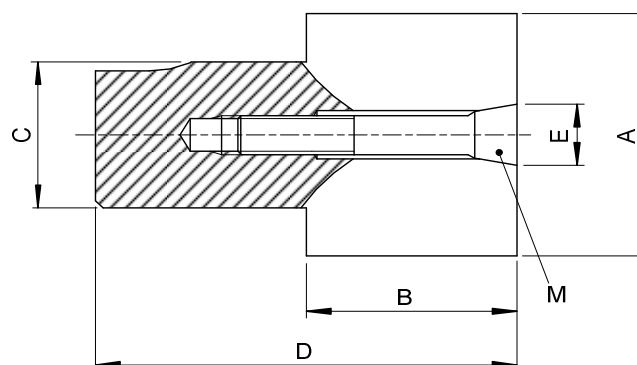


Type	Art.	A	B	C	D	G	H	I	M	
W12 10) 80-2	84-54900 1)	16.2 45.5	pour 10...16 for 15...45	26 35	8.5 13	69.6 79.3	∅ 11.75x1.25	↯ 45°/5°	12 16	84-54908 84-54909
W20 10) 80-4	84-54910	26.5 50.5	pour 10...26 für 15...50	35 40	8.5 13	104.4 110.6	∅ 19.7x1.666	↯ 45°/5°	20 26.3	84-54908 84-54909
W25 10) 80-5	84-54920	33.9 90.5	pour 15...33 for 15...90	37 50	13 13	129.9 144.3	∅ 24.7x1.693	↯ 45°/5°	25 33.7	84-54909 84-54909

1) Jusqu'à épuisement du stock
Solange Vorrat
While stocks last

10) Article de base
Basisartikel
Basic item

Tasseaux expansibles de dépannage cylindrique Zylindrische Notfallspreizdorne Cylindrical emergency expanding arbors

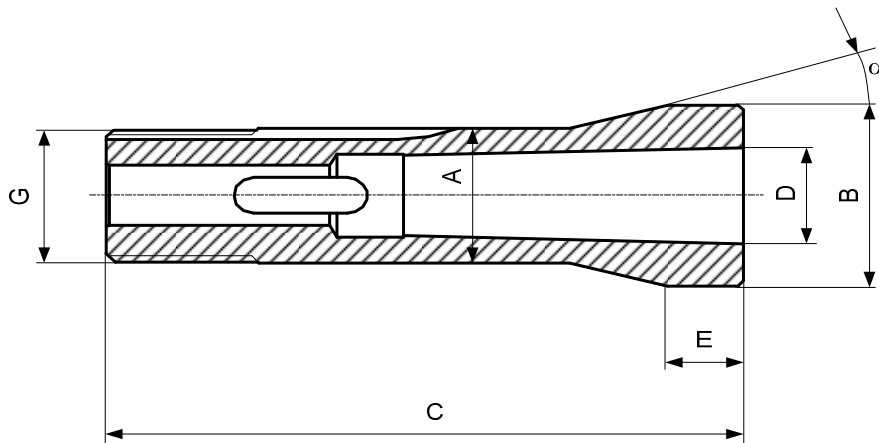


caractères gras : **inclus dans la livraison**
 Fettschrift : **im Lieferumfang inbegriffen**
 bold script : **included in delivery**



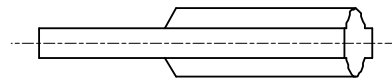
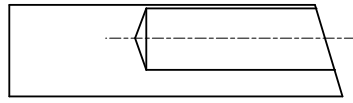
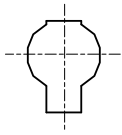
C	Art.	A	B	D	E	M	
12	84-95000	16.5	pour 10...16	25	50	8.5	84-54908
20		25.5	für 15...25	35	70	13	84-54909
20		50.5	for 15...50	40	80	13	84-54909
30		80.5	pour 15...80	50	100	13	84-54909

Douille avec cone Morse - Hülse mit Morse Konus - Sleeve with Morse taper



Type	Art.	A	B	C	E	G	α	D min-max
W20	102-20275	20	26.3	71	2	$\emptyset 19.7 \times 1.666 \overset{\curvearrowright}{\curvearrowleft} 45^\circ/5^\circ$	15°	Morse DIN228 MK-1
	102-20276	20	26.3	89	20	$\emptyset 19.7 \times 1.666 \overset{\curvearrowright}{\curvearrowleft} 45^\circ/5^\circ$	15°	Morse DIN228 MK-2
W25	102-25275	25	33.7	100.5	8	$\emptyset 24.7 \times 1.693 \overset{\curvearrowright}{\curvearrowleft} 45^\circ/5^\circ$	15°	Morse DIN228 MK-1



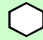
Obturbateurs pour pinces - Zangendichtungen - Rubber seals



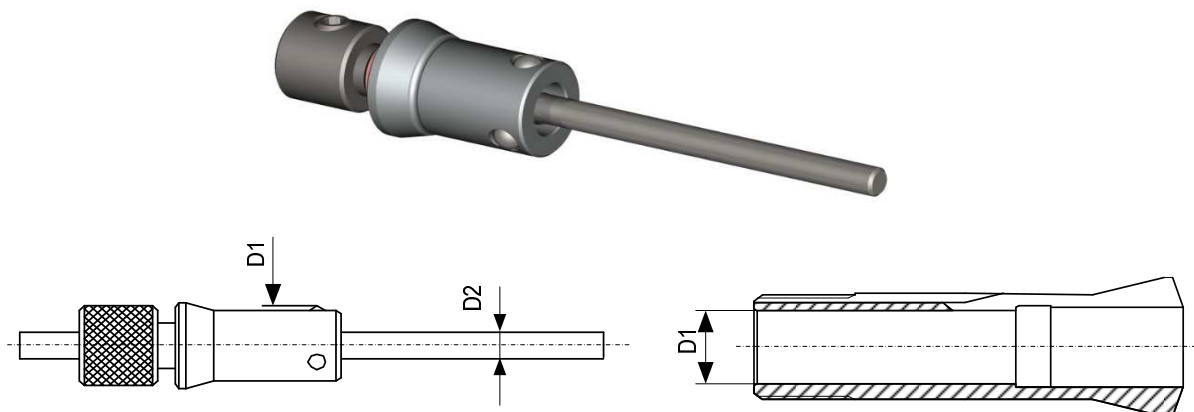
Pour les pinces suivantes, les obturbateurs font partie de la livraison. Selon la plage de diamètre de serrage, elles peuvent être commandées comme pièce de rechange.

Für die unten aufgeführten Spannzangen sind die Zangendichtungen im Lieferumfang inbegriffen. Sie können gemäss folgender Tabelle als Ersatzteil bestellt werden.

For the following collets, the rubber seals are part of the delivery. Depending on the diameter of the clamp, they can be ordered as a replacement.

Pince Spannzange Collet	Type	Obturbateurs Zangendichtungen Rubber seals	Pos.			
72-1820	B34	76-832	50 40	min. - 11.99 12.00 - max.	min. - 11.99 12.00 - max.	min. - 9.99 10.00 - max.
72-2007	B46	76-832	70 60	min. - 27.99 28.00 - max.	min. - 23.99 24.00 - max.	min. - 19.49 19.50 - max.
72-2008	B23	76-832	10			
76-87	F20	76-832	10			
76-201	F20	76-832	10			
76-71	F22	76-832	10			
76-22	F27	76-832	50 40	min. - 20.99 21.00 - max.	min. - 18.00 18.01 - max.	min. - 15.00 15.01 - max.
76-63	F30	76-832	50 40	min. - 16.00 16.01 - max.	min. - 15.50 15.51 - max.	min. - 12.50 12.51 - max.
76-64	F25	76-832	10			
76-93	F28	76-832	50 40	min. - 14.99 15.00 - max.	min. - 12.99 13.00 - max.	min. - 10.99 11.00 - max.
76-221	F32	76-832	50 40	min. - 22.49 22.50 - max.	min. - 19.49 19.50 - max.	min. - 15.99 16.00 - max.
76-94	F35	76-832	70 60	min. - 7.99 8.00 - max.	min. - 7.99 8.00 - max.	min. - 7.99 8.00 - max.
76-2010	F35	76-832	60			
76-2011	F35	76-832	40			
76-2012	F35	76-832	60			
76-2013	F35	76-832	60			
76-72	F38	76-832	70 60	min. - 14.99 15.00 - max.	min. - 12.99 13.00 - max.	min. - 7.99 8.00 - max.
76-2004	F38	76-832	70 60	min. - 14.99 15.00 - max.	min. - 12.99 13.00 - max.	min. - 10.59 10.60 - max.
76-99	F42	76-832	70 60	min. - 19.99 20.00 - max.	min. - 17.99 18.00 - max.	min. - 11.99 12.00 - max.
76-81	F48	76-832	70 60	min. - 23.99 24.00 - max.	min. - 7.99 8.00 - max.	min. - 7.99 8.00 - max.
76-2006	F48	76-832	70 60	min. - 23.99 24.00 - max.	min. - 20.79 20.80 - max.	min. - 16.99 17.00 - max.
76-359	F66	76-836	100			
76-830	F16	M505220 Tuyau silicon ø 4		Silikonschlauch ø 4	Silicon tube ø 4	
78-334	P25	M505220 Tuyau silicon ø 4		Silikonschlauch ø 4	Silicon tube ø 4	
80-1923	W25	M505220 Tuyau silicon ø 4		Silikonschlauch ø 4	Silicon tube ø 4	

Butées de profondeur - Tiefenanschlage - Adjustable depth stops



Selon le perage arrire D1, les butes de profondeur peuvent ˆtre choisies aussi pour d'autres types de pinces.

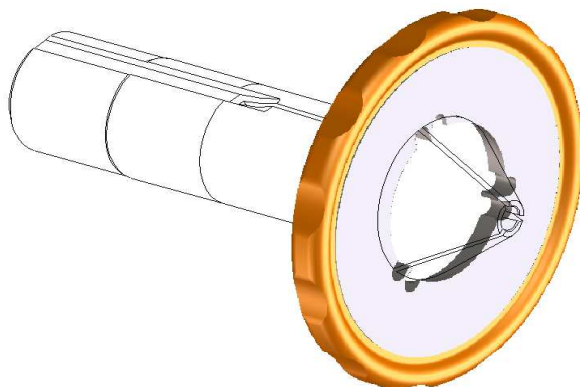
Passend zur jeweiligen Schaftaufbohrung D1 konnen die Tiefenanschlage auch fur andere Spannzangentypen ausgewahlt werden.

According to the actual D1 inside diameter, depth stops can be selected for other types of collets.

Art.	D1 min - max	D2	Employee pour - Verwendet fur - Used for
68-99100	3.90...4.40	1.2	72-137 B8 / 76-599 F6
68-99101	4.50...5.40	1.2	76-66 F7
68-99102	5.40...6.60	1.5	76-577 F8
68-99103	6.50...7.40	2	76-86 F10 / 80-1 W10
68-99104	8.00...8.80	2.5	80-2 W12
68-99105	9.30...10.90	2.5	72-139 B15 / 76-78 F12 / 76-357 F13 / 76-98 F14 / 80-3 W15
68-99106	12.00...13.80	2.5	76-1076 F16 / 77-122 L20
68-99107	13.50...15.10	5	80-4 W20
68-99108	15.00...16.80	5	
68-99109	16.40...18.20	7	76-87 F20 / 76-71 F22
68-99110	16.50...19.95	5	80-5 W25
68-99111	19.80...22.80	7	76-64 F25
68-99112	22.00...23.80	7	76-22 F27 / 76-93 F28
68-99113	23.00...24.80	7	72-65 B32
68-99114	24.60...27.80	7	76-101 F30 / 76-221 F32 / 80-842 W31.75
68-99115	27.60...30.80	7	76-94 F35
68-99116	30.00...33.80	7	76-740 F37 / 76-72 F38
68-99117	34.80...39.70	10	72-199 B45 32) / 76-99 F42
68-99118	39.80...44.70	10	76-81 F48

32) Pour utilisation dans la B45, il faut diminuer la douille au $\varnothing 40$
 Zur Verwendung mit B45 muss die Hulle auf $\varnothing 40$ angepasst werden
 For use with B45 the sleeve needs to be reduced to $\varnothing 40$

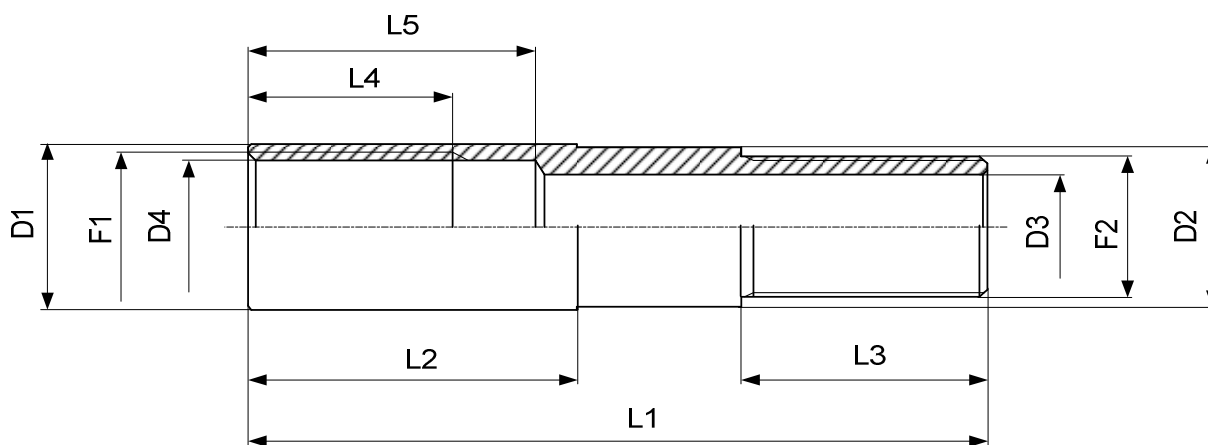
Clé de montage pour pinces à 3 fentes
Montageschlüssel für dreifach geschlitzte Spannzangen
Set-up key for collets with 3 slots



Clé de montage pour visser la pince sur la clé de serrage de la machine
 Montageschlüssel zum Einschrauben der Spannzange in das Zugrohr der Maschine
 Set-up key to screw the collet onto the tightening drawbar of the machine

Type	Art.	
W12 80-2	68-99069	
W15 80-3	68-99068	
W20 80-4	68-99062	
W25 80-5	68-99063	
B32 72-65	68-99064	
B32/45 72-2005	68-99065	

Embout fileté - Gewindeadapter - Threaded adaptor



Embout fileté pour serrer les pinces tirées.

L'utilisation de ces embouts évite l'usinage du filet en dents de scie du côté de la pince.

Gewindeadapter zum Spannen von Zugspannzangen.

Die Verwendung dieses Adapters umgeht die Fertigung des Sägewindes für die Aufnahme der Spannzanze.

Threaded adaptor to clamp pull-type collets.

When using these adapters there is no need to machine the buttress thread on the collet side.

Type	Art.	F1	F2	D1	D2	D3	D4	L1	L2	L3	L4	L5
W12 80-2	459-2755	SV12 ø 11.75x1.25 ↯ 45°/5°	M10x0.75	13.5	-	7	10.5	83	65	18	20	30
W 20 80-4	459-5191	SV20 ø 19.7x1.666 ↯ 45°/5°	M19x0.75	22.3	21.5	14	17.8	90	40	30	25	35
W 25 80-5	459-2751	SV25 ø 24.7x15f" ↯ 45°/5°	M24x0.75	28	27.5	21	22.7	90	50	30	35	45
B 32 72-65	459-2760	SV30 ø 29.7x1.693 ↯ 45°/5°	M30x0.75	34	33.5	25.3	27.7	100	50	30	35	45