



# 202 TG

Maximum 8 axes CNC!  
*Maximum 8 CNC-Achsen!*  
 Maximum 8 CNC axis!

Tour de haute précision  
 et production alliant tournage  
 dur et rectifiage

*Hochpräzisions- und  
 Produktionsmaschine die  
 Schleifen und drehen verbindet*

High precision and production  
 machine combining hard turning  
 and grinding

SWISS MADE 

**SCHAUBLIN**   
 MACHINES SA

Longlife High Precision

[www.smsa.ch](http://www.smsa.ch)



Car industry



Optical



Micro  
 mechanic



Aeronautic  
 aerospace



Medical  
 dental



Tooling



Equipment

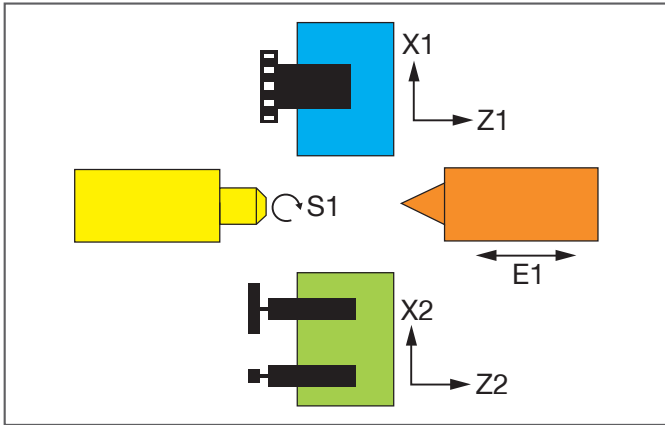


Defence

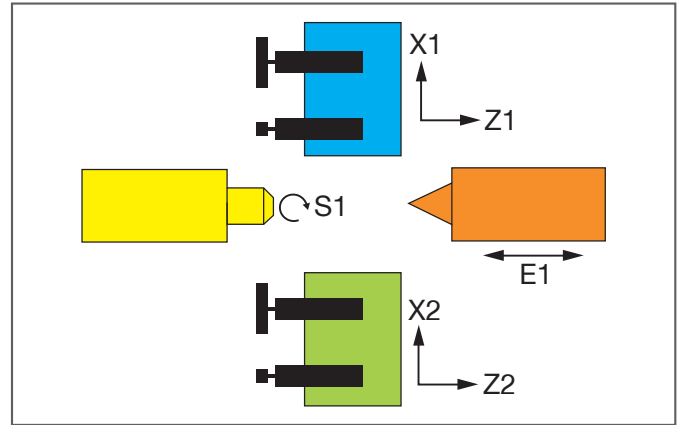


Energy

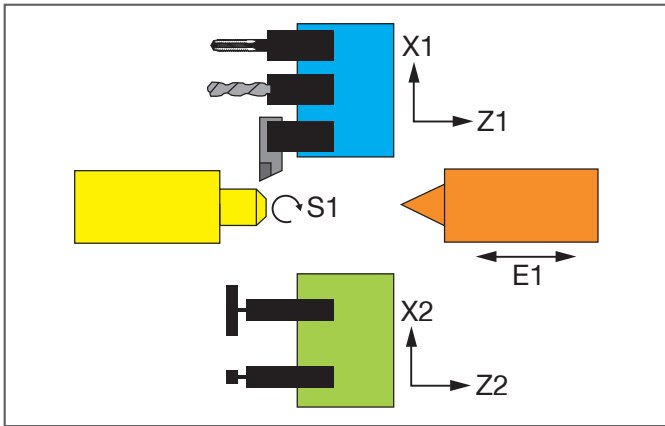
**Configurations possibles - Mögliche Gestalten - Possible configurations**



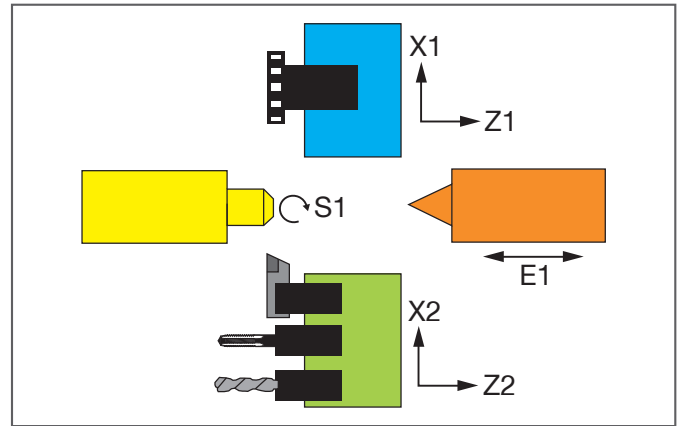
Tourelle / Rectifiage  
Revolver / Schleifen  
Turret / Grinding



Rectifiage  
Schleifen  
Grinding

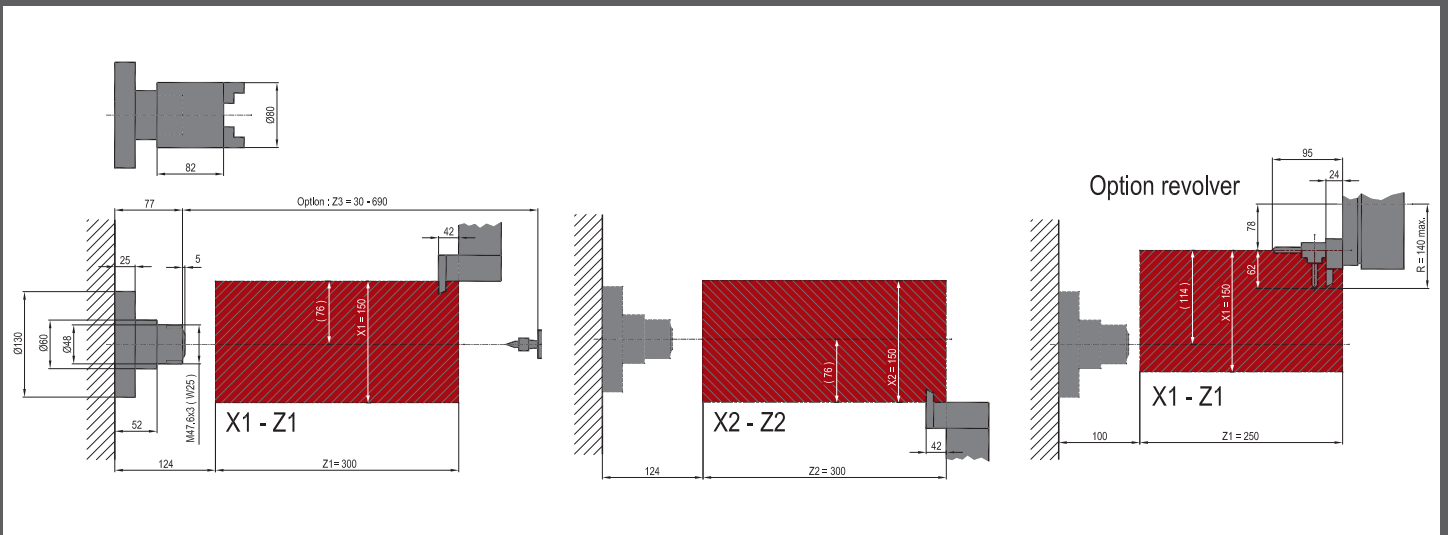


Rectifiage / Outillage linéaire 102  
Schleifen / Werkzeuge 102  
Grinding / Linear tooling 102



Tourelle / Outillage linéaire 102  
Revolver / Werkzeuge 102  
Turret / Linear tooling 102

**Aires de travail - Arbeitsbereiche - Working areas**



Capacités	Arbeitsbereiche	Capacities	
Hauteur de pointe au-dessus du chariot	Spitzenhöhe über dem Schlitten	Height of centres over carriage	40 mm
Diamètre maxi de tournage	Maximal Drehdurchmesser	Maximum turning diameter	80 mm
Longueur maximum de tournage en pince W25	Maximale Drehlänge: W25	Maximum turning length: W25	150 mm
Distance maximum entre pointes	Abstand zwischen den Spitzen	Distance between centers	600 mm
Broche W25	Spindel W25	Spindle W25	
Broche pour pince «Schaublin»	Spindel für „Schaublin“ Spannzangen	Spindle for "Schaublin" collets	W25
Vitesse broche	Spindeldrehzahl	Spindle speed	50 - 7000 RPM
Puissance continue / intermittente	Leistung Dauer / Unterbrochen	Power continuous / intermittent	5/6 kW
Couple continu / intermittent	Dauer / Unterbrechende Leistung	Torque continuous / intermittent	26.1 Nm / 35.1 Nm
Incrément programmable, axe C	Programmierbarer Wegschritt, C-Achse	Programmable increment, C-axis	0.0001°
Blocage broche	Spindelblockierung	Spindle stop	Oui / Ja / Yes
Diamètre intérieur de la broche avec prisonnier (sans clé de serrage) W25	Spindeldurchlass mit Arretierung (ohne Spannschlüssel) W25	Spindle throughbore with clip (without drawbar) W25	21 mm
Axe C	C-Achse	C Axis	oui / ja / yes
Passage de barre maximal	Maximaler Stangendurchlass mit Spannzangen	Maximum throughbore with collet	19 mm
Serrage pneumatique	Pneumatische Klemmung	Pneumatic clamping	538 daN
Chariots croisés	Kreuzschlitten	Carriage	
Course transversale, axes X1 / X2	Querweg, X1 / X2 Achsen	Transverse stroke, X1 / X2 axes	150 mm
Incrément programmable, axe X (diamètre)	Programmierbarer Wegschritt, X-Achse (Durchmesser)	Programmable increment, X-axis (diameter)	0.0001 mm
Vis à billes, Ø x pas	Kugelumlaufspindel, Ø x Steigung	Ball screw, Ø x pitch	20 x 5 mm
Course longitudinale, axes Z1 / Z2	Längsweg, Z1 / Z2 Achsen	Longitudinal stroke, Z1 / Z2 axes	300 mm
Incrément programmable, axe Z	Programmierbarer Wegschritt, Z-Achse	Programmable increment, Z-axis	0.0001 mm
Vis à billes, Ø x pas	AKugelumlaufspindel, Ø x Steigung	Ball screw, Ø x pitch	32 x 10 mm
Avances rapides, axes X et Z	Eilgänge, X- und Z-Achsen	Rapid feed, X- and Z-axes	20 m/min
Système d'outillage: Linéaire	Werkzeugsystem: Linear	Tooling system: Linear	
Nombre de porte-outils radiaux possibles (selon Ø de la pièce)	Anzahl des radial Werkzeughalter (gemäß Ø des Teiles)	Number of radial toolholder (according to Ø of the piece)	4
Nombre de porte-outils frontaux possibles (selon Ø de la pièce)	Anzahl des frontal Werkzeughalter (gemäß Ø des Teiles)	Number of frontal toolholder (according to Ø of the piece)	2 -> 5
Section maximale des outils (MULTIFIX / SMSA)	Größter Schaftquerschnitt der Werkzeuge (MULTIFIX / SMSA)	Maximum tool size (MULTIFIX / SMSA)	12 x 12 mm
Serrage des outils pour pinces	Werkzeugspannvorrichtung für Spannzange	Clamping tools for collets	ESX 20 / ESX 9
Appareil à fraiser et à meuler (options)	Fräspannapparat und Schleifapparat (optionen)	Milling and Grinding attachment (options)	Oui / Ja / Yes
Contre-pointe motorisée (Option)	Motorisiert Reitstock (Optionen)	Motorized tailstock (Option)	
Cône du fourreau de la broche	Aufnahme Konus der Pinole	Spindle taper	MORSE 2
Course	Verfahrweg	Stroke	660 mm
Révolver (Option)	Revolver (Optionen)	Revolver (Option)	
Nombre de stations d'outils	Anzahl der revolverpositionen	Number of tool station	12
Nombre de stations d'outils tournants	Anzahl der revolverpositionen für angetriebene Werkzeuge	Number of rotating tool station	6
Fixation normalisée des porte-outils	Normalisierte Befestigung der Werkzeughalter	Standardized fixing of toolholders	VDI 16
Vitesse maximale	Spindeldrehzahl	Maximal speed	6000 RPM
Puissance continue / intermittente	Leistung Dauer / Unterbrochen	Power continuous / intermittent	1 / 1.1 kW
Couple continu / intermittent	Dauer / Unterbrechende Leistung	Torque continuous / intermittent	3 / 7 Nm
Broche de rectification (Option)	Schleifspindel (Option)	Grinding Spindle (option)	
Vitesse maximale	Spindeldrehzahl	Maximal speed	25'000 RPM / 60'000 RPM
Puissance continue / intermittente	Leistung Dauer / Unterbrochen	Power continuous / intermittent	7/9.1 kW - 3.3/4.3 kW
Couple continu / intermittent	Dauer / Unterbrechende Leistung	Torque continuous / intermittent	2.7/3.5 Nm - 1.1/1.4 Nm
Encombrement et poids	Abmessungen und Gewicht	Dimensions and weight	
Poids net approximatif de la machine	Ungefähres Nettogewicht	Approximate net weight of the machine	3000 kg
Dimensions hors tout en mm L x P x H	Maschinenabmessungen in mm L x T x H	Overall dimensions in mm L x D x H	1'930 x 1'300 x 2'040

SWISS MADE 

Nous attachons une grande importance à ce que nos produits soient de qualité Suisse.

Wir legen bei der Herstellung unserer Produkte grossen Wert auf Schweizer Qualität.

We care a lot that our products are of Swiss quality.



Le tour de haute précision 202 TG est conforme aux directives de sécurité édictées par la Communauté Européenne (CE).

En raison des améliorations constantes apportées à nos produits, nous ne pouvons garantir l'exactitude des illustrations, données techniques, dimensions et poids.



Die Hochpräzisions-Drehmaschine 202 TG entspricht den von der europäischen Gemeinschaft (EG) erlassenen Sicherheits-Vorschriften.

Unsere Produkte werden laufend den Marktbedürfnissen angepasst, daher sind alle Abbildungen, technische Daten, Abmessungen und Gewichtsangaben unverbindlich.



The 202 TG High Precision Lathe is in conformity with the European Community safety regulations.

In view of the constant improvements made to our products, technical data illustrations, dimensions, and weights appearing in this catalogue are subject to change without notice.



NOS PRODUITS

Tournage / fraisage

UNSERE PRODUKTE

Drehen / Fräsen

OUR PRODUCTS

Turning / Milling



**70-CF / 70Mi-CF**  
Tours conventionnels de haute précision  
Konventionelle Hochpräzisions-Drehbänke  
High Precision conventional Lathes



**102N-CF / 102Mi-CF**  
Tours conventionnels de haute précision  
Konventionelle Hochpräzisions-Drehbänke  
High Precision conventional Lathes



**102N-VM-CF**  
Tour conventionnel de haute précision  
Konventionelle Hochpräzisions-Drehmaschine  
High Precision conventional Lathe



**HSM 330 / 510**  
Centres de fraisage à haute vitesse  
Hoch Geschwindigkeit Bearbeitungszentrum  
High speed milling center



**302**  
Tour CNC de haute précision  
CNC Hochpräzisions-Drehmaschinen  
High Precision CNC lathe



**225 TM-CNC**  
Tour CNC de haute précision  
CNC Hochpräzisions-Drehmaschine  
High Precision CNC lathe



**225 TMI-CNC**  
Tour CNC de haute précision  
CNC Hochpräzisions-Drehmaschine  
High Precision CNC lathe



**60-CNC / 100-CNC / 160-CNC**  
Centres d'usinage verticaux  
Vertikale Bearbeitungszentrum  
Vertical Machining Centers



**125-CCN**  
Tours CNC de haute précision  
CNC Hochpräzisions-Drehmaschinen  
High Precision CNC lathe



**180-CCN**  
Tours CNC de haute précision  
CNC Hochpräzisions-Drehmaschinen  
High Precision CNC lathe



**842 / 860**  
Tours de haute précision et de production  
Hochpräzisions-Produktions-Drehcenter  
High precision and production turning center



**48V / 48V-15K**  
Centres d'usinage verticaux compact  
Kompakt Vertikale Bearbeitungszentrum  
Compact vertical machining centers



**632 - Y**  
Tours de haute précision et de production  
Hochpräzisions-Produktions-Drehcenter  
High precision and production turning center



**202 TG**  
Machine de production alliant tournage et rectifiage  
Produktionsmaschine die Schleifen und drehen verbindet  
Production machine combining turning and grinding



Votre partenaire / Ihr Partner / Your partner

