



ALPHA 342

AUTOMATISCHES STANGENLADEMAGAZIN FÜR KURZ- UND LANGDREHMASCHINEN

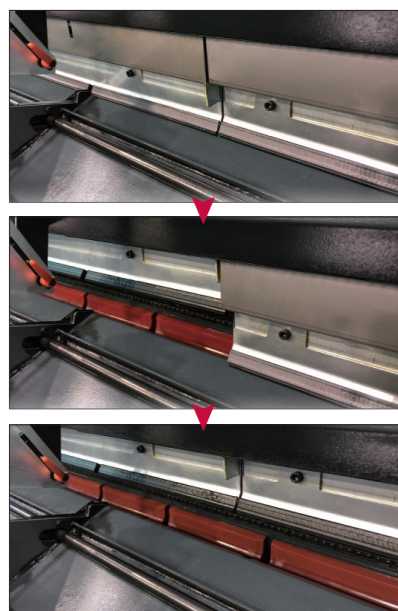
Durchmesserbereich: 3–42 mm

EINFACH, ZUVERLÄSSIG, PREISWERT

Der ALPHA 342 wurde entwickelt für maximale Produktivität bei Maschinen mit mobilem Spindelstock. Es können Materialstangen in der Länge von 3,2 m und 4,2 m bei Durchmessern von 3 mm bis 42 mm beladen werden.



IHR ONE-STOP-SHOP FÜR PERIPHERIEGERÄTE
FÜR WERKZEUGMASCHINEN



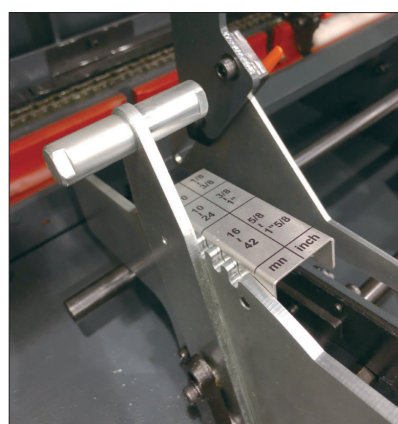
OPTIMALE FÜHRUNG

Trotz der vergleichsweise kompakten Standfläche, dämpft die neue patentierte Stahlunterkonstruktion zusammen mit den Führungselementen aus Polyurethan Vibrationen, und gewährleistet so eine optimale Führung der Materialstangen.

Das einzigartige und patentierte Führungssystem mit einer mehrteiligen Führungskanalabdeckung führt die Stangen während des gesamten Bearbeitungsprozesses auch bei hohen Drehzahlen absolut zuverlässig. Das Stangenmaterial rotiert immer in vollständig verschlossenem Führungskanal, somit wird immer eine optimale hydrodynamische Führung aufrecht erhalten.



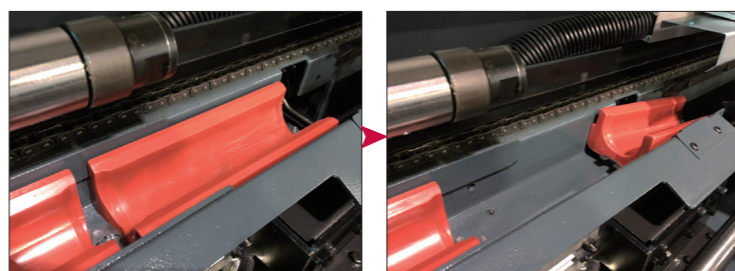
Die weiterentwickelte Lünette mit universellen V-förmigen Führungselementen passt für jeden Rundstangendurchmesser und dämpft Restvibrationen und Geräusche bei allen Durchmessern. Sechskant- und Profilstangen lassen sich mit den optionalen O-förmigen Führungselementen optimal nutzen.



RASCHE UND EINFACHE DURCHMESSERUMSTELLUNG

Die Umstellung des Durchmessers unter Beibehaltung der Führungselemente dauert weniger als eine Minute. Die Durchmesser-einstellung der Vereinzelung der bevorrateten Materialstangen wird zentral manuell eingestellt.

Die innovativen Führungselemente machen einen Werkzeuglosen Führungskanalwechsel möglich.



NOCH ERGONOMISCHER, NOCH KOMPLETTER AUSGESTATTET

Das benutzerfreundliche Bedienpult mit Farb-Touchscreen bietet leicht verständliche Informationen zur aktueller Anwendung und Bedienung: Volltext-Alarmmeldungen, Bilder zur Fehlerbehebung und Anleitung für die Einrichtung.



Zur Erleichterung der Wartung der Spindeln und Wechsel der Spindelreduktionen ist der ALPHA 342 mit einer Längsverschiebevorrichtung ausgerüstet. Diese Längsverschiebung kann in Z-Achs-Richtung 400 mm zurück gefahren werden. Die Ausrichtung wird präzise beibehalten, um eine optimale Führung zu gewährleisten.

Bei mobilen Spindelstöcken, mit oder ohne Führungsbuchse, ermöglicht eine optionale 2-Positionen-Längsverschiebung mit integrierten Sicherheitsvorrichtungen, einen minimalen Abstand zur Spindel und unterstützt somit eine optimale Führung der Materialstange.

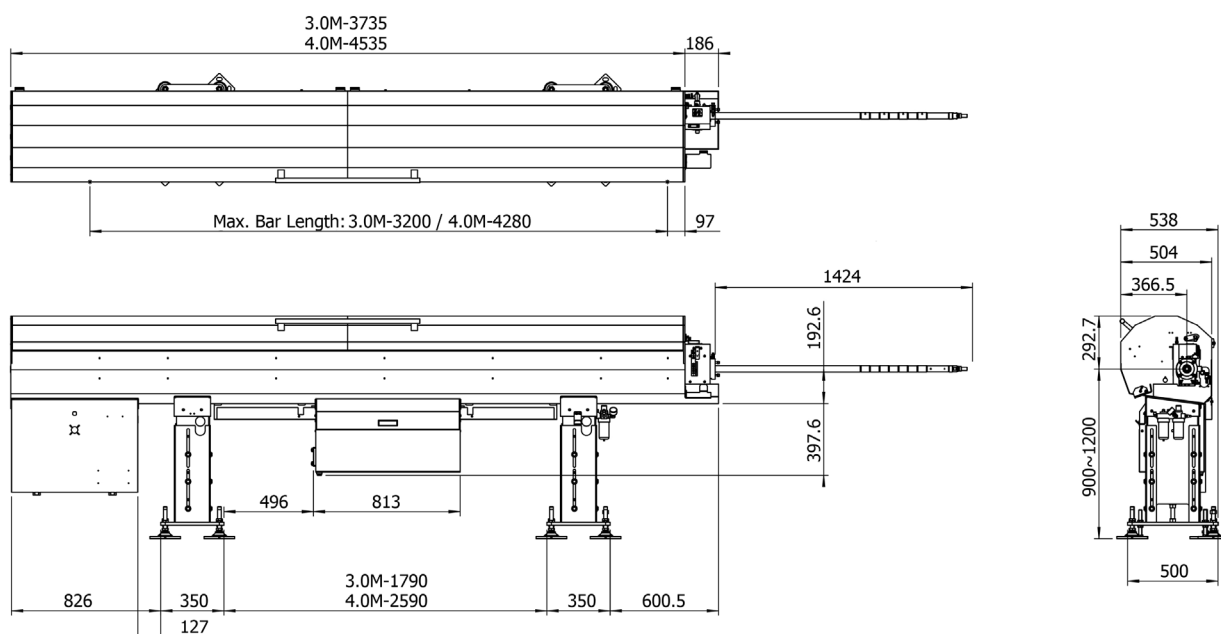
IHR ONE-STOP-SHOP FÜR PERIPHERIEGERÄTE FÜR WERKZEUGMASCHINEN

In den Bereichen Stangenlademagazine, Späneförderer, Hochdruck- und Luftfilteranlagen, bietet LNS ein breites Angebot für vielfältigste Anwendungen an. Wir sind bekannt für unsere langjährige Erfahrung und unser Knowhow. Der Kundendienst und die technische Unterstützung werden von qualifizierten Fachleuten in ganz Europa sichergestellt.

TECHNISCHE SPEZIFIKATIONEN

Leistungsbereich	Alpha 342
Durchmesser	3–42 mm
Stangenlängen	3200 mm / 4200 mm
Beladesystem	Seitliche Beladerampe
Beladekapazität	280 mm
Anbau	Rechts/links
Anwendungen	
Spindelstockausführung	Fest/mobil
Reststücklänge	Min. 90 / Max. 400
Automatische Führungsbrille	Pneumatische, V-förmige Elemente
Stangenwahl	Manuell
3S-Synchronisierung	Standard
Rückfahrt in der Z-Achse	390 mm
Bedienpult	Farbiger Touchscreen
Durchmesserwechsel	
Teilweise Umstellung	2 min (ohne Wechsel der Führungselemente)
Komplette Umstellung	10 min (alle Führungselemente)
Antriebssystem	
Motor	Servo
Antrieb	Kette
Führungssystem	Hydrostatisch/Lager
Öl	35L ISO VG 100
Gewicht	3 m: 850 kg / 4 m: 1050 kg
Optionen	
Rückfahrt in der Z-Achse auf 2 Pos.	Einstellbar (max. 310 mm)

RAUMPLAN (MM)



LNS Europe
Route de Frinwillier
2534 Orvin
Switzerland

+41 32 358 02 00
LNS@LNS-europe.com
www.LNS-europe.com