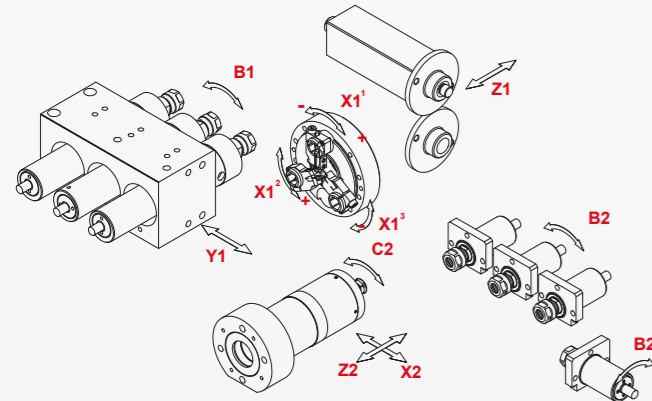


escomatic D6 ULTRA

3 WERKZEUGE FÜR MEHR PRODUKTIVITÄT UND FLEXIBILITÄT

Die escomatic D6 CNC ULTRA wurde entwickelt, um die Produktion zu revolutionieren. Der mit 12'000 U/min¹ rotierende Werkzeugkopf verfügt über drei Drehstahl, die je nach Bedarf separat gesteuert werden können, um die Möglichkeiten zu erweitern und den Prozess zu vereinfachen. Es ist möglich, die Vorder- und Rückseite des Werkstücks gleichzeitig zu bearbeiten. Das DUF- Frontbearbeitungseinheit besteht aus drei axialen Spindeln, die zum Bohren und Gewindeschneiden in der Führungsbuchse vorgesehen sind. Die Gegenspindel mit C-Achse sowie die DUF-Einheit sind jeweils auf einem Tisch montiert, der mit separaten CNC-Achsen mit einer Verfahrgeschwindigkeit von 40m/Minute ausgestattet ist. Nach dem Abstechen des Werkstückes kann von drei Axialspindeln und einer Querspindel mit einer Geschwindigkeit von 18'000 min¹ nachbearbeitet werden (DUAL), um hochleistungsfähige Sekundärbearbeitungen zu ermöglichen. Unterstützt wird das Ganze durch eine neue, dedizierte und maschinenspezifische Pegasus/Beckhoff CNC-Steuerung für mehr Flexibilität und Bedienkomfort.

Kinematik



Anwendungs-Profil

- Grösstmögliche Anzahl Operationen in einer Maschine
- Rohmaterialdurchmesser von 0.3–4mm
- Einfache Drehteile mit front- und rückseitigen Bearbeitungsmerkmalen
- Echte 24 Stunden Produktion vom Ring
- Gross-Serienproduktion und Musterteilfertigung

Merkmale

- Bewährte escomatic Technologie, unterstützt durch eine Pegasus/Beckhoff CNC-Steuerung
- Verwendung von Drehstahl des Typs escomatic oder handelsüblicher Wendeschneidplatten
- Verwendung von Führungsbüchsen vom Typ escomatic oder handelsüblicher Führungsbüchsen
- Die maximale Geschwindigkeit des Werkzeugkopfes beträgt 12'000 U/min
- Sehr schnelle Zyklen und verkürzte Bearbeitungszeiten bei verbesserter Genauigkeit
- Besseres Preis-Leistungs-Verhältnis bei der Herstellung von Werkstücken mit kleinen Durchmessern
- Höhere Qualität und Genauigkeit der Teile
- Geringer Stromverbrauch
- Einsparung von Stellfläche durch kompaktes Design
- Hohe Zugänglichkeit aller einstellbaren Elemente

TECHNISCHE DATEN

Drehen

Maximaler Werkstückdurchmesser	4	mm
Standard Werkstücklänge	80	mm
Anzahl Werkzeuge	3	
Max. Werkstückdrehzahl	12'000	min ¹
D2 Werkzeugsätze einsetzbar		
Materialvorschub (Z1)	8	m/min

Richten

Rotative D2 Richteinheit		
Maximale Abrichtlänge	80	mm
Drehzahl der Richteinheit	602 - 3'400	min ¹

Gegenspannzangeneinheit

Uebergreifende Spannzange	ja	
C-Achse	10'000	min ¹

Frontalbearbeitungseinheit

Axial angeordnete Spindeln	3	
Radial Spindel (Option)	1	
Maximale Bohrdrehzahl	18'000	min ¹
Bohrdurchmesser	3	mm
Bohrungslänge	20	mm
Maximale Gewindeschneiddrehzahl	6'000	min ¹
Gewindebohr-/schneid Durchmesser	M2	

Rückseitenbearbeitungseinheit

Axial angeordnete Spindeln	3	
Maximale Bohrdrehzahl	18'000	min ¹
Bohrdurchmesser	3.5	mm
Bohrungslänge	20	mm
Gewindebohr-/schneid Durchmesser	M3	
Radial angeordnete Spindel	1	
Maximale Drehzahl	18'000	min ¹
Bohrdurchmesser	3.5	mm

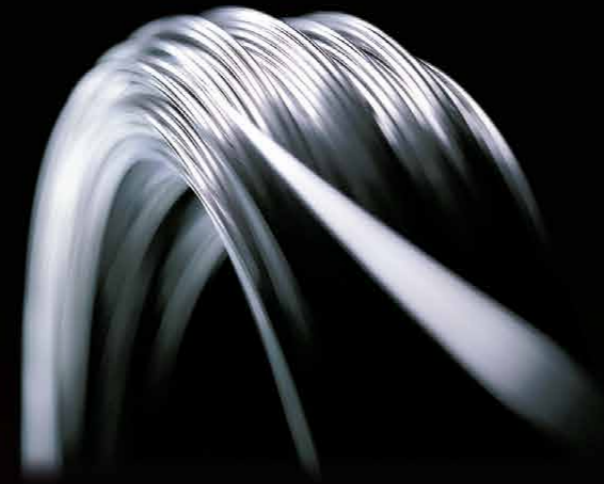
Technische Angaben

Schneid- / Kühlflüssigkeit	Öl	
Tankvolumen	100	l
Fördermenge der Pumpe	30	l/min
Max. Druck der Pumpe	10	bar
Späne-Behälter Volumen	40	l
Nennleistung	4	kVA
Druckluftbedarf	7	m ³ /h
Druck	5	bar

Dimensionen & Gewicht

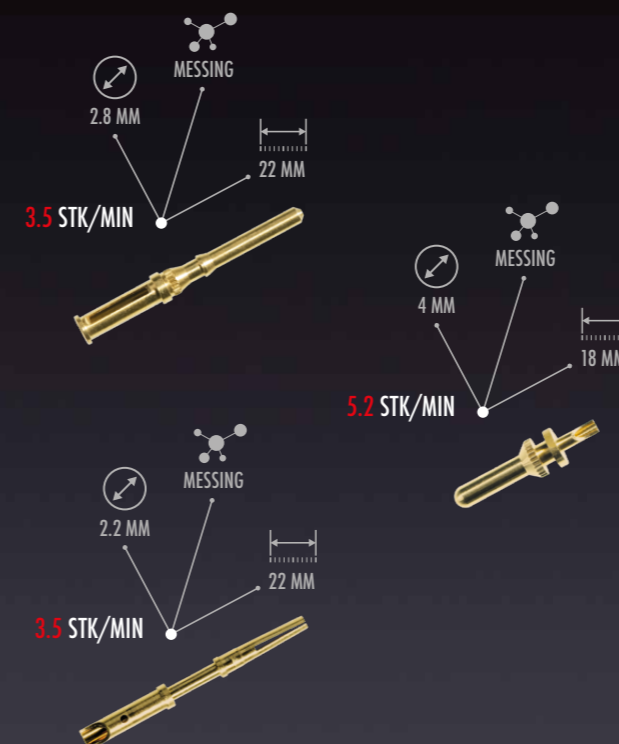
Länge x Breite x Höhe	2'150 x 1'050 x 1'580	mm
L x B x H mit Materialhaspel	2'750 x 1'050 x 1'580	mm
Nettogewicht	1'150	kg
Bruttogewicht	1'250	kg

Technische Änderungen vorbehalten



escomatic

D6 ULTRA



ULTRA

PRODUCTIVITÄT

LEISTUNGSSTARK

UND FLEXIBILITÄT

escomatic D6 ULTRA

3 WERKZEUGE FÜR MEHR PRODUKTIVITÄT UND FLEXIBILITÄT

escomatic by ESCO SA

escomatic.ch

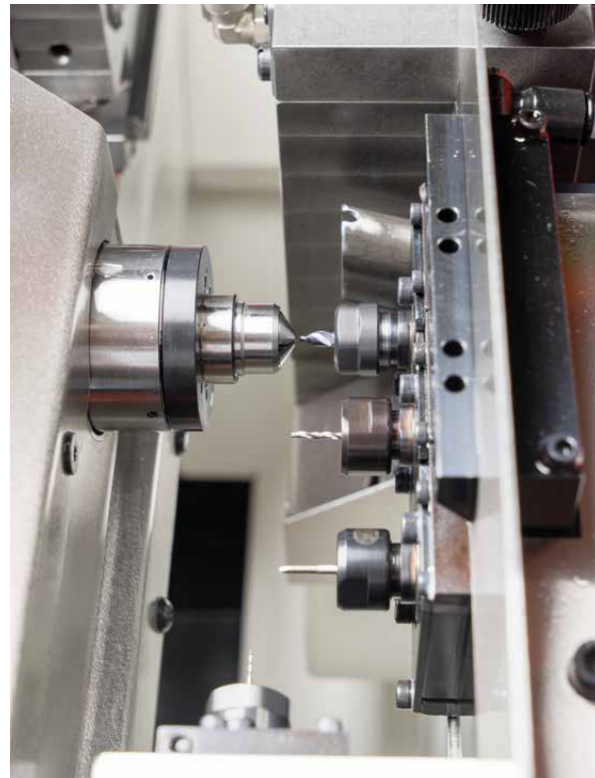


FRONTBEARBEITUNGSEINHEIT (DUF)

Die Gegenspannzange der D3 wurde durch ein System zur Frontbearbeitung, welches auf einem Kreuztisch mit 2 Achsen montiert ist, ersetzt. Das System besteht aus 2 Bohrspindeln, 1 Gewindeschneidspindel und 1 Gegenspannzange mit programmierbarem Vorschub.

GEGENSPINDEL

Für die Nachbearbeitung der fertigen Teile, steht ein Gegenspindelssystem mit C-Achse (10'000 min⁻¹) zur Verfügung. Dieses System ist auf einem Kreuztisch montiert, der mit zwei CNC-Achsen ausgestattet ist, die sich mit einer Geschwindigkeit von 40m/min bewegen.



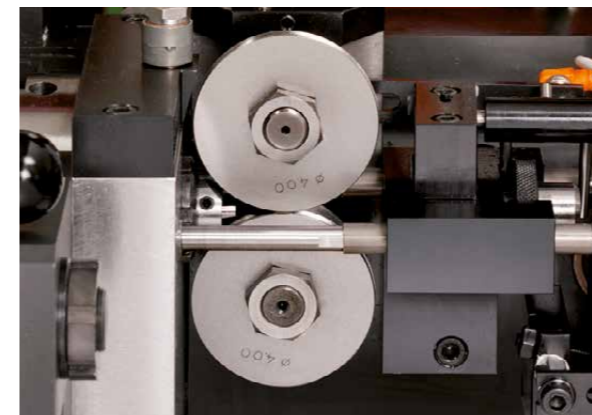
RÜCKSEITIGE BEARBEITUNGS-VORRICHTUNG (DUAL)

Auf der Rückseite, in Gegenoperationen, werden 3 Axialspindeln und 1 Querspindel standardmäßig mitgeliefert. In Option kann die Axialspindel durch eine Vertikalspindel zum Fräsen ersetzt werden.



MATERIALVORSCHUB

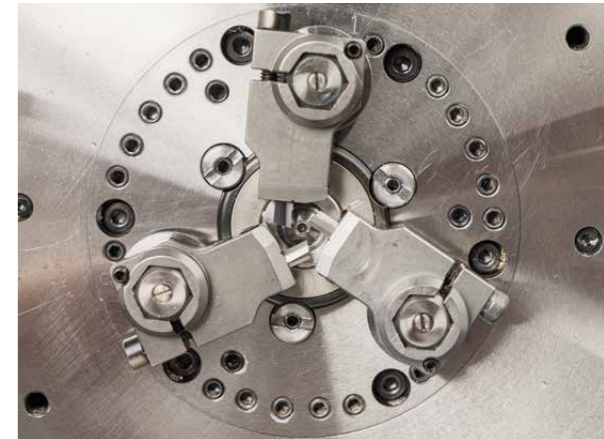
Zwei sich drehende Vorschubrollen sorgen für die Materialzufuhr. Der Druck, mit dem der Werkstoff zwischen den Rollen festgehalten wird, ist einstellbar. Die Rillenform der Rollen entspricht dem jeweiligen Querschnitt des Werkstoffs. Mit dieser Technik und dank geringem Abstand zu der Führungsbüchse können Drehteile mit sehr kleinem Drahtdurchmesser (bis 0.30 mm) bearbeitet werden, ohne dass sich diese verformen oder abknicken.



DREHEN

Der Werkstoff wird über eine Büchse den Drehmeisseln zugeführt. Drehen und Abstechen erfolgen nach dem einzigartigen escomatic Prinzip, bei dem die Drehmeissel mit bis zu 12'000 Umdrehungen pro Minute um den Werkstoff rotieren. Zum butzenlosen Abstechen wird das ansonsten fertigbearbeitete Drehteil in der Gegenspannzange festgehalten.

Der neue **Werkzeugkopf 3** ist stabiler, Die Werkzeuge können einzeln gesteuert werden. Es können verschiedene Arten von Führungsbüchsen montiert werden, Die Werkzeughalter bleiben für die gesamte D -Maschinenreihe identisch.



MATERIALZUFÜHRUNG

Die Versorgung der Maschine mit Material erfolgt ab Ring. Ein Ring hat, je nach Material ein Gewicht zwischen 30 und 50 kg und wird ab einem an der Maschine angebauten Haspel abgewickelt. Das Material wird von der Vorschubeinheit durch die Maschine gezogen. Dieser spart Ihnen viel Geld, Zeit und Platz im Vergleich zur der Stangenarbeit.



RICHTEN

Der über einen Ring zugeführte Werkstoff wird im Richtapparat rotativ gerichtet. Dabei wird das Material unter der Rücklaufbewegung des Richtrotors so gerade gerichtet, dass es qualitativ dem marktüblichen Standard-Stangenmaterial entspricht.