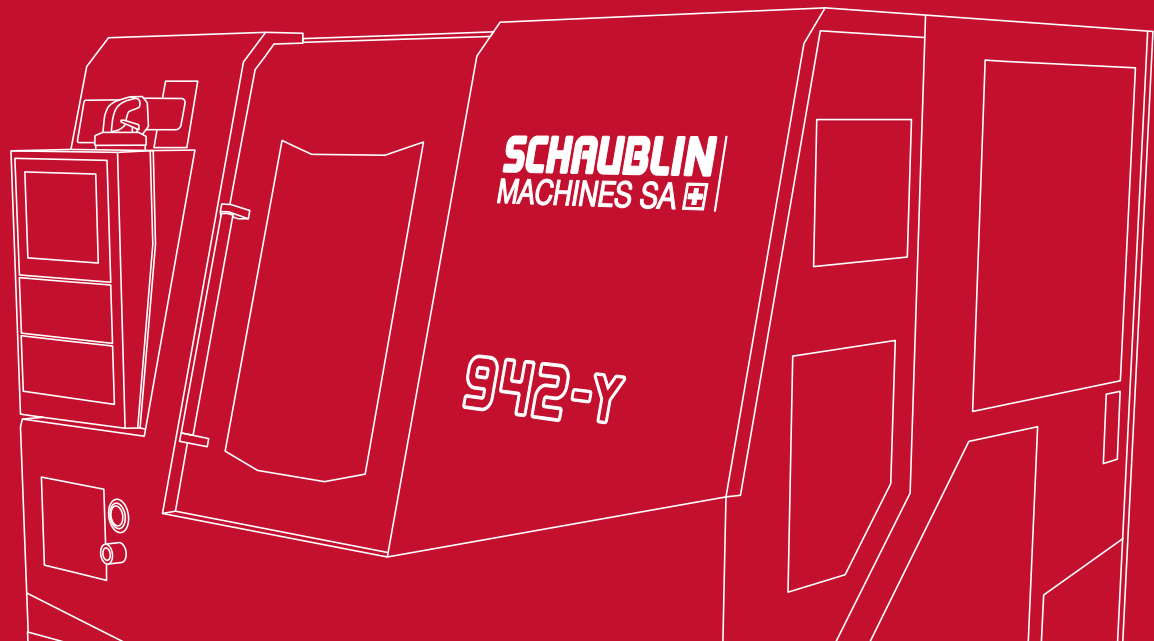
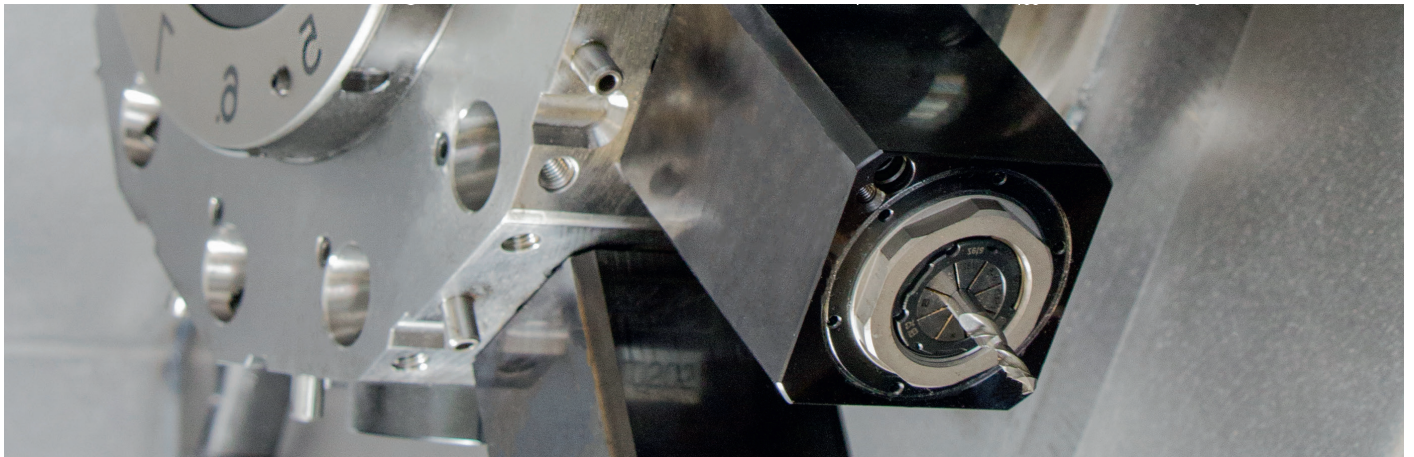




Swiss.Precise.Timeless



942-Y 965-Y



> Tour de production
de haute précision
aux caractéristiques
exceptionnelles

> Hochpräzisions-
Produktions-
Drehmaschine mit
außergewöhnlichen
Eigenschaften

> High precision
and production lathe
with exceptional
characteristics

SCHAUBLIN Machines SA

HISTOIRE

Schaublin Machines SA est basée au nord de la Suisse, dans l'arc jurassien, là où ses habitants ont su développer le savoir-faire et le génie mécanique nécessaires à la fabrication de machines-outils de haute précision.

GESCHICHTE

Schaublin Machines SA hat seinen Sitz im Norden der Schweiz, in der Jura region, wo die Bewohner das erforderliche Know-how und mechanische Genie entwickelt haben, um hochpräzise Werkzeugmaschinen herzustellen.

HISTORY

Schaublin Machines SA is based in the northern part of Switzerland, in the Jura region, where its inhabitants have developed the know-how and mechanical genius required for manufacturing high-precision machine tools.



UNE RÉPUTATION MONDIALE

Avec plus d'un siècle d'expérience, Schaublin Machines SA produit des tours conventionnels, des tours CNC 3 axes et des centres de tournage multiaxes d'une qualité reconnue et durable: nombreux sont les passionnés qui travaillent avec des machines de plus de 60 ans, à leur grande satisfaction.

WELTWEITER RUF

Mit über einem Jahrhundert Erfahrung produziert Schaublin Machines SA konventionelle Drehmaschinen, 3-Achsen CNC-Drehmaschinen und Mehrachsen-Drehzentren, die für ihre anerkannte und dauerhafte Qualität bekannt sind: Viele Enthusiasten arbeiten immer noch mit Maschinen, die über 60 Jahre alt sind, zu ihrer großen Zufriedenheit.

A GLOBAL REPUTATION

With over a century of experience, Schaublin Machines SA produces conventional lathes, 3-axis CNC lathes, and multi-axis turning centers known for their recognized and lasting quality: many enthusiasts still work with machines that are over 60 years old, to their great satisfaction.



DES TOURS MYTHIQUES

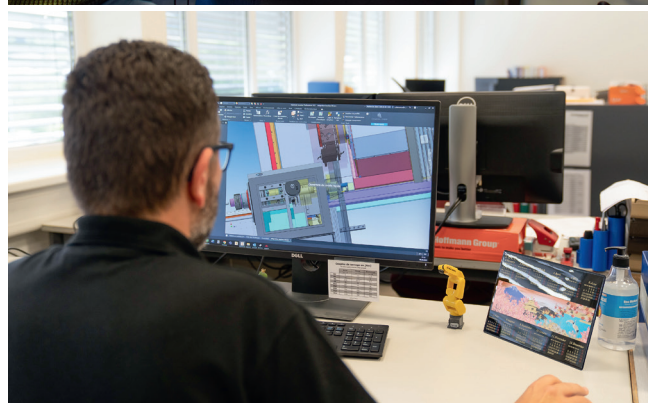
Les fameux tours Schaublin se vendent partout dans le monde, notamment en Europe, en Inde et en Chine. Schaublin Machines SA possède un savoir-faire unique en matière de fabrication de pièces de haute précision, un bel exemple d'évolution où le meilleur d'hier et d'aujourd'hui se regroupent pour vous accompagner vers le futur.

LEGENDÄRE DREHMASCHINEN

Die berühmten Schaublin-Drehmaschinen werden weltweit verkauft, insbesondere in Europa, Indien und China. Schaublin Machines SA besitzt ein einzigartiges Fachwissen in der Bearbeitung von hochpräzisen Teilen, ein gutes Beispiel für die Weiterentwicklung, bei der das Beste aus Vergangenheit und Gegenwart zusammenkommen, um Sie in die Zukunft zu begleiten.

LEGENDARY LATHES

The famous Schaublin lathes are sold all over the world, particularly in Europe, India, and China. Schaublin Machines SA possesses a unique expertise in manufacturing high-precision parts, a fine example of evolution where the best of the past and present come together to accompany you towards the future.





UNE PRÉCISION EXCEPTIONNELLE

EINE AUSSERGEWÖHNLICHE PRÄZISION

OUTSTANDING PRECISION

942-Y 965-Y

MACHINE DE HAUTE PRÉCISION, IDÉALE POUR DES APPLICATIONS COMPLEXES ET ÉGALEMENT ADAPTÉE AU TOURNAGE DUR

Basées sur une construction rigide, nos machines sont modulables en fonction de vos applications. Sont disponibles en option la contre-pointe et la contre-broche ainsi qu'une deuxième tourelle sur 3 axes.

Notre challenge est de répondre rapidement à vos besoins et de trouver avec vous des solutions à vos applications. Nos experts sont des atouts pour vos défis.

THE PERFECT HIGH-PRECISION MACHINE FOR COMPLEX APPLICATIONS, ALSO SUITABLE FOR HARD TURNING

Our machines are manufactured around a rigid structure, and can be modified to suit your specific area of use. A counter spindle and tailstock are available as options as well as a second 3-axis turret.

Our mission is to meet your requirements with speed and efficiency working with you to develop new applications. Our experts can rise to your challenges.

EINE HOCHPRÄZISIONSMASCHINE, IDEAL GEEIGNET FÜR KOMPLEXE ANWENDUNGEN WIE AUCH FÜR HARTDREHEN.

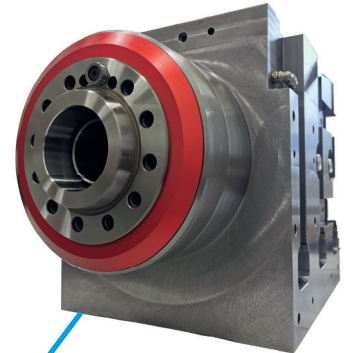
Dank einer robusten Bauweise können unsere Maschinen perfekt an Ihre spezifischen Einsatzgebiete angepasst werden. Reitstock und Gegenspindel sind optional erhältlich und ein zweiter 3-Axen-Revolver. Unser Ziel ist es, schnell auf Ihre Anforderungen zu reagieren, Ihnen eine optimale Lösung anzubieten und gemeinsam mit Ihnen neue Einsatzgebiete zu entwickeln. Unsere Experten bieten Spitzenleistungen für Ihre Herausforderungen!

La broche principale d'une précision unique possède des caractéristiques de couple et de puissance élevées. Nos broches atteignent une précision géométrique inférieure à $0.5 \mu\text{m}$. La contre-broche permet de finir les pièces en garantissant une parfaite coaxialité.

Die hochgenaue Hauptspindel hat ein hohes Drehmoment und eine hohe Leistungscharakteristik. Unsere Spindeln erreichen eine geometrische Genauigkeit von weniger als $0,5 \mu\text{m}$.

Die Gegenspindel ermöglicht die Bearbeitung der Teile und garantiert eine perfekte Koaxialität.

The main spindle with a unique accuracy has torque features and high power. Our spindles achieve a geometric accuracy of less than $0.5 \mu\text{m}$. The sub-spindle (available as an option) allows to finish the parts by guaranteeing a perfect coaxiality.



Nous travaillons avec des partenaires de renommée mondiale. Fanuc offre des systèmes ultra performants qui s'adaptent aux besoins spécifiques.

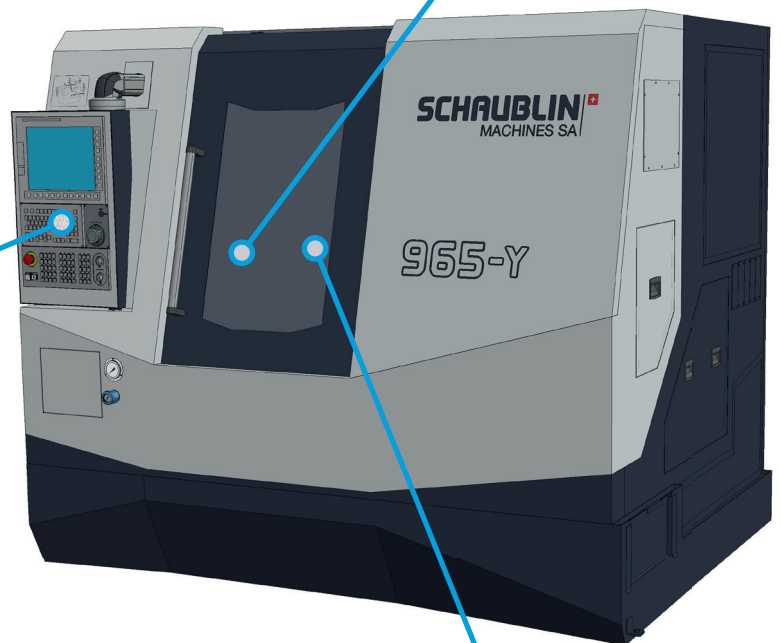
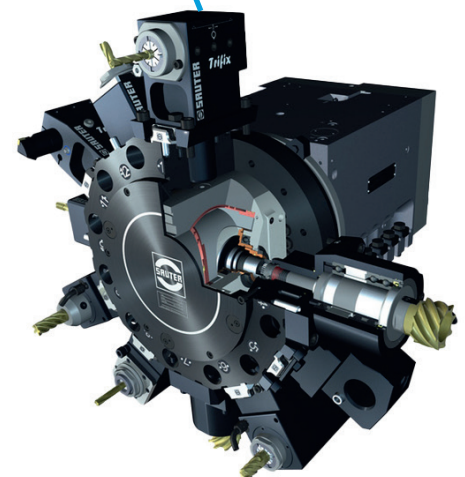
Wir arbeiten mit weltweit renommierten Partnern zusammen. Fanuc bietet unglaublich leistungsstarke und auf die jeweiligen Anforderungen zugeschnittene Systeme.

We cooperate with partners renowned all over the world. Fanuc offers ultra-performance systems tailored to the specific requirements.

La tourelle radiale VDI30 Trifix haute précision permet aussi bien d'usiner en broche qu'en contre-broche. Les 12 positions sont entraînées par un moteur intégré allant jusqu'à $12'000 \text{ min}^{-1}$.

Der hochgenaue VDI30 Trifix Radialrevolver kann gleichermaßen für die Bearbeitung an Haupt- und Gegenspindel genutzt werden. An allen 12 Stationen erfolgt der Antrieb über einen integrierten Motor, der für Drehzahlen bis 12.000 min^{-1} ausgelegt ist.

The high-precision radial turret VDI30 Trifix can be used both for main spindle and sub-spindle operations. The 12 turret stations are driven by an integrated motor designed for speeds up to 12,000 rpm.



SCHAUBLIN MACHINES SA offre une gamme complète de tours CNC multi-axes de très haute précision, offrant à l'utilisateur final un choix varié de machines-outils adaptées à des applications universelles. La série 942/965 est le partenaire idéal pour une entreprise visant une répétabilité. Doté d'un axe Y en standard et disposant jusqu'à 7 axes interpolés, la cinématique permet une grande flexibilité de travail.

Chaque machine terminée est soumise à un étalonnage laser de tous ses axes numériques afin de valider la qualité de son assemblage et de garantir un haut standard de production.

SCHAUBLIN MACHINES SA bietet eine umfassende Palette hochpräziser CNC-Drehmaschinen mit mehreren Achsen an, die dem Nutzer eine vielfältige Auswahl an Werkzeugmaschinen für universelle Anwendungen erlaubt. Die Baureihe 942/965 ist der ideale Partner für Unternehmen, die eine sehr hohe Wiederholgenauigkeit anstreben. Standardmäßig mit einer Y-Achse aus-

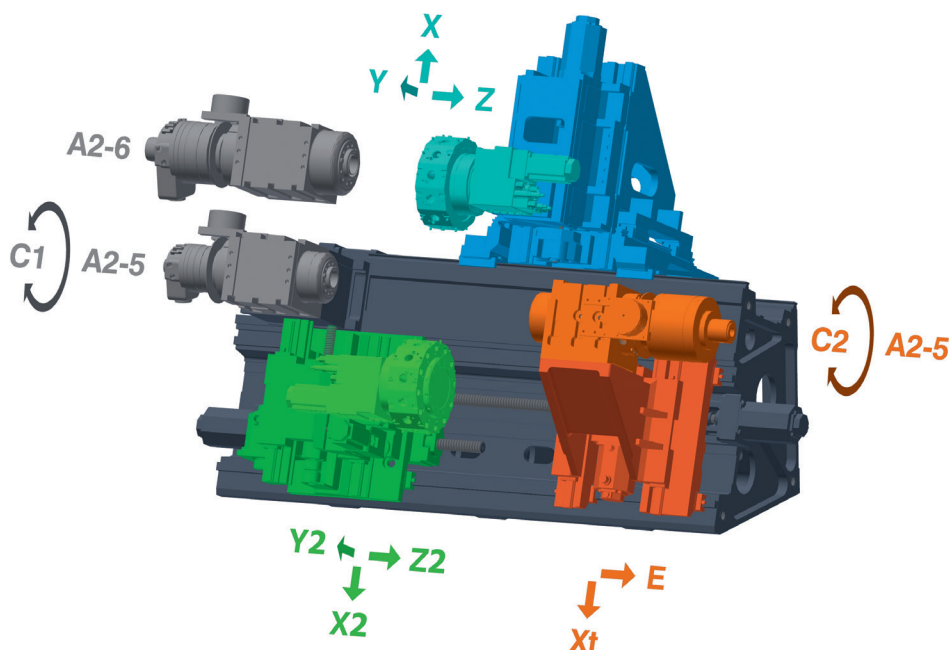
gestattet und über bis zu sieben interpolierte Achsen verfügend, ermöglicht die Kinematik der 6er Baureihe eine hohe Flexibilität bei der Arbeit.

Jede Maschine wird nach Fertigstellung einer Laserkalibrierung aller numerischen Achsen unterzogen, um die Qualität der Montage sicherzustellen und einen hohen Produktionsstandard zu gewährleisten.

SCHAUBLIN MACHINES SA comprehensive series of very high precision multiple axis CNC turning machines, delivering the end user a varied choice of machine tools suited to universal applications. The 942/965 series is the ideal partner for a company targeting very high pre-precision repeatability.

Equipped with a Y axis as standard, and with up to 7 interpolated axes, the kinematics allow great flexibility of operation.

Each completed machine undergoes laser calibration of all its digital axes to validate assembly quality and guarantee high production standards.



La précision est renforcée avec un système de stabilisation thermique intégré via une circulation d'eau glycolée qui évite des dilatations non maîtrisées. Le temps de préchauffe et les déformations de la machine sont considérablement réduits grâce à ce système.

Un refroidisseur actif régule la température des éléments suivants: Bâti – Tourelle – Entraînement des axes X, Y, Z (E, Xt) – Broche principale – Huile hydraulique.

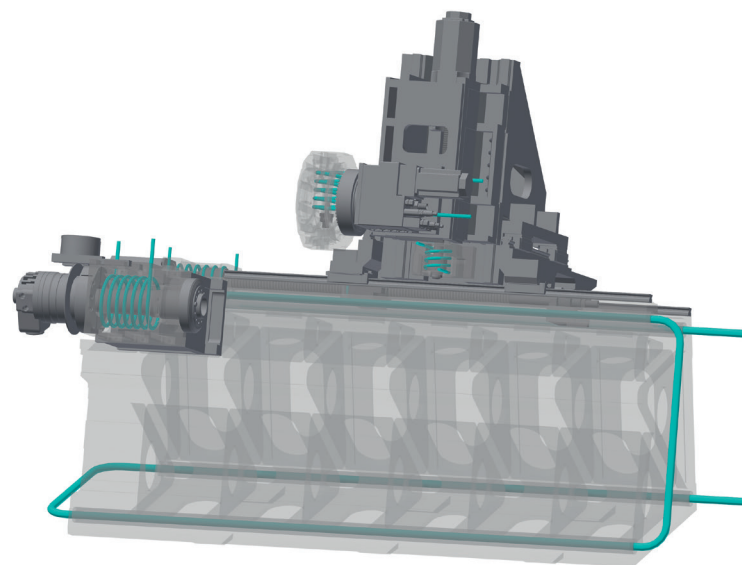
Die Präzision wird durch ein integriertes thermisches Stabilisierungssystem über eine Glykol-Wasser-Zirkulation erhöht, das unkontrollierte Ausdehnungen verhindert. Die Vorwärmzeit und die Verformungen der Maschine werden durch dieses System erheblich reduziert.

Ein aktiver Kühlkreislauf regelt die Temperatur der folgenden Baugruppen: Gusssockel – Revolver – Antrieb der Achsen Y, Z (E, Xt) – Hauptspindel – Hydrauliköl.

Precision is enhanced with an integrated thermal stabilization system via a glycol water circulation, which avoids non-mastered dilatation effects.

The preheating time and the machine deformation are considerably reduced thanks to this system.

An active cooler regulates the temperature of the following components: Cast iron base – Turret (revolver) Driving axes X, Y, Z (E, Xt) – Main spindle – Hydraulic oil.



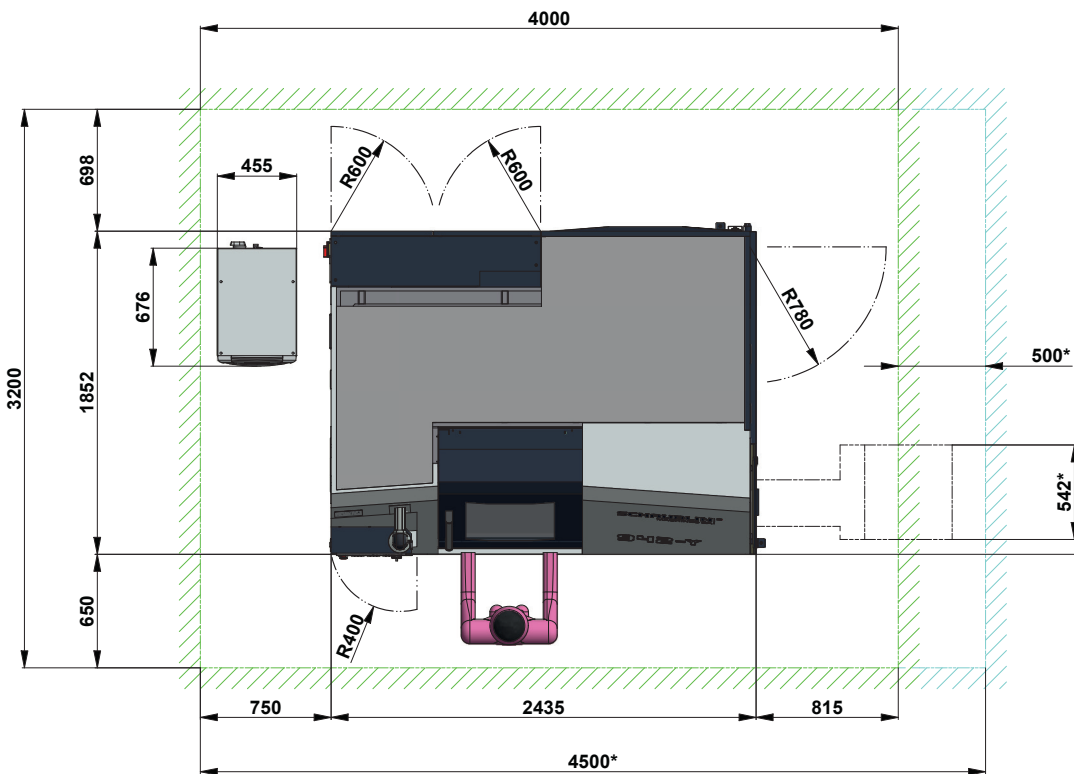
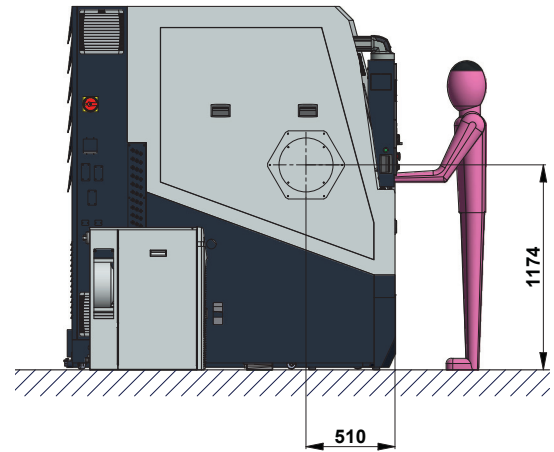
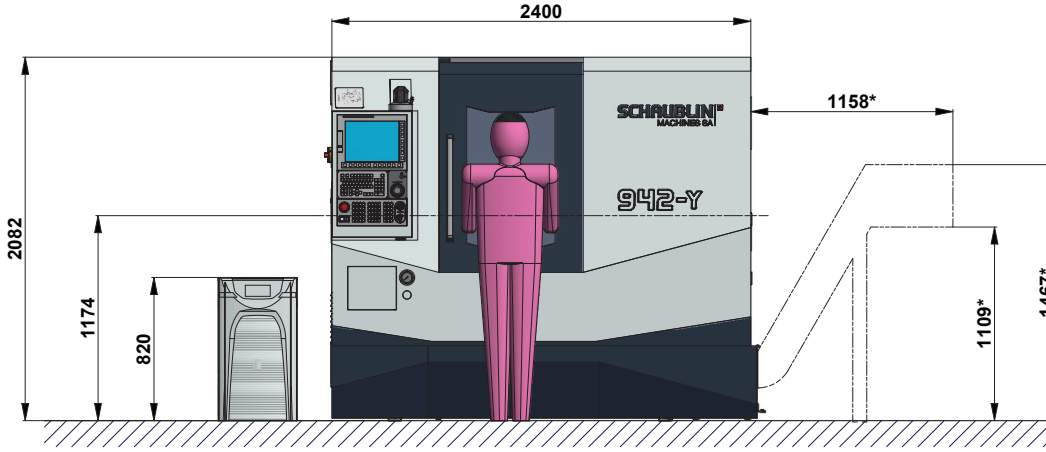
942-Y 965-Y

Tour de haute précision et de production
 Hochpräzisions-Produktions-Drehmaschine
 High precision and production lathe

IMPLANTATION 942-Y

AUFSTELLUNG 942-Y

INSTALLATION 942-Y



TEST BALLBAR

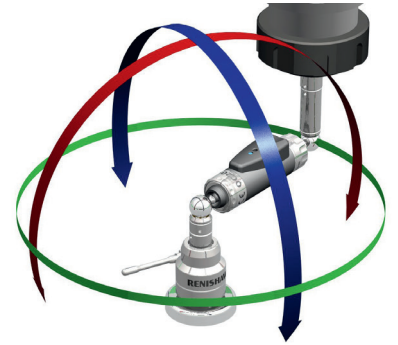
BALLBAR TEST

BALLBAR TEST

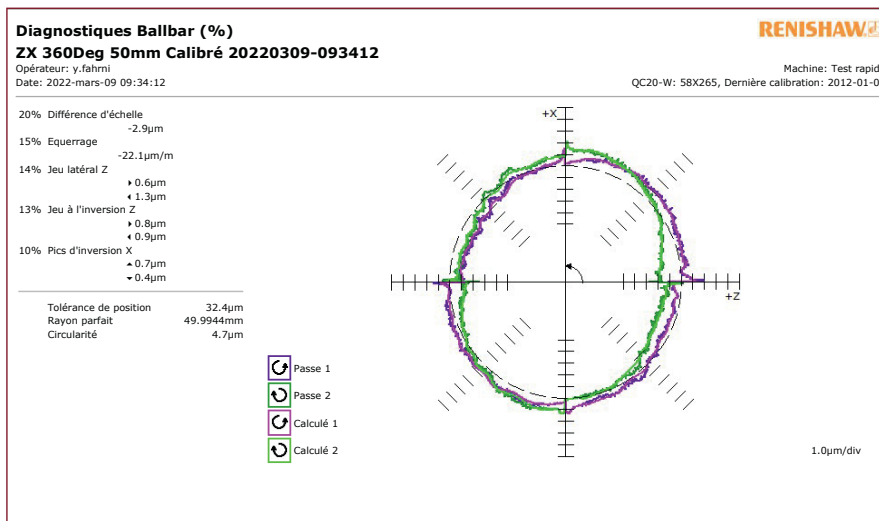
Le test ballbar garantit une circularité de 5 µm en interpolation des axes.

Der Ballbar-Test garantiert eine Rundlaufgenauigkeit von 5 µm bei Achseninterpollation.

The ballbar test guarantees a circularity of 5 µm in interpolation of the axes.



source: Renishaw



Résultat des tests sur la machine

Testergebnis auf der Maschine

Test results on the machine

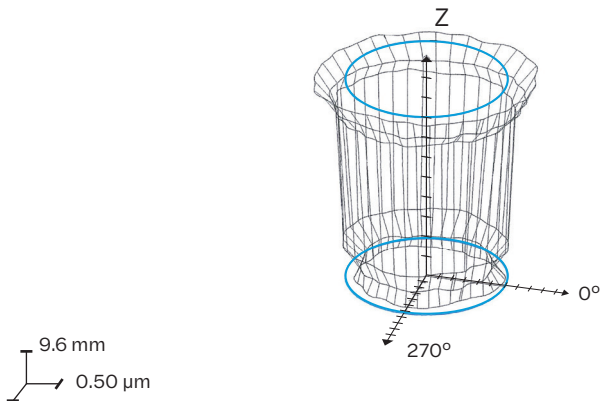
TEST DE CIRCULARITÉ

RUNDHEITSTEST

CIRCULARITY TEST

Intervalle pol.: 0.10°
 Diamètre de la bille de palpape: 3.0000 mm
 Amplification: 1
 filtré: 15 opr 50% Gauss
 F: 0.20 N

- (1)palier_b_scan haut1_f
- (2)palier_b_scan milieu1_f
- (3)palier_b_scan bas1_f
- (4)palier_a_scan haut1_f
- (5)palier_a_scan milieu1_f
- (6)palier_a_scan bas1_f



Élément analysé	Type	Tolérance (µm)	Ecart (µm)
Cir palier A	<input type="checkbox"/>	1.00000	0.46844
Cir palier B	<input type="checkbox"/>	2.00000	0.74327
Cyl	<input checked="" type="checkbox"/>	5.00000	2.21908



SERVO LEARNING OSCILLATION (BRISE COPEAUX)

La fonction Servo Learning Oscillation vous permet d'effectuer un usinage par oscillation dans les applications de tournage. Cette fonction permet à l'outil d'osciller dans le sens de l'usinage. L'application de la commande Servo Learning permet de réaliser cette opération sans compromettre la précision.

L'outil oscillant produit de petits copeaux et évite l'enchevêtrement de gros copeaux tordus sur l'outil ou la pièce. Comme il n'est pas nécessaire d'enlever les copeaux de l'outil ou de la pièce, les temps d'arrêt sont réduits au minimum. L'élimination des copeaux est également simplifiée.

SERVO LEARNING OSCILLATION (SPÄNEBRECHER)

Servo Learning Oscillation ermöglicht Ihnen das Oszillationsschneiden bei Drehanwendungen. Die Funktion lässt das Werkzeug entlang der Schnittrichtung oszillieren.

Durch den Einsatz von Servo Learning Control wird dies ohne Beeinträchtigung der Genauigkeit erreicht.

Das oszillierende Werkzeug erzeugt kleine Späne und verhindert, dass sich große, verdrehte Späne am Werkzeug oder Werkstück festsetzen. Da die Späne nicht vom Werkzeug oder Werkstück abgewickelt werden müssen, werden die Ausfallzeiten minimiert. Auch die Entsorgung der Späne wird vereinfacht.

SERVO LEARNING OSCILLATION (CHIP BREAKER)

Servo Learning Oscillation allows you perform oscillation cutting in turning applications. The function lets the tool oscillate along the cutting direction. By applying Servo Learning Control, this is done without compromising accuracy.

The oscillating tool produces small chips and avoids entanglement of large, twisted chips to the tool or workpiece. As you do not have to unwind the chips from the tool or workpiece, downtime is minimized. The disposal of the chips is simplified as well.



Avec SLO – Mit SLO – With SLO



Sans SLO – Ohne SLO – Without SLO

MANUAL GUIDE I

Manual Guide i est un logiciel puissant pour la programmation en atelier; il fournit à l'opérateur de la machine des capacités conviviales et puissantes pour faire fonctionner une machine. Manual Guide i prend en charge les applications de tournage, de fraisage et d'usinage composé et peut être utilisé sur des machines simples comme sur des processus d'usinage très avancés.

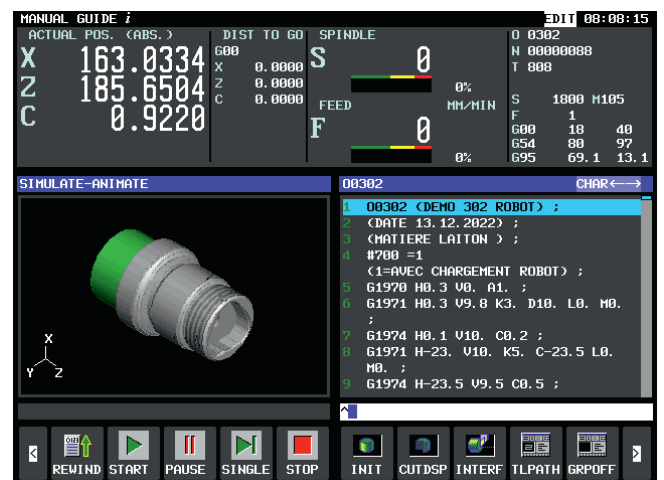
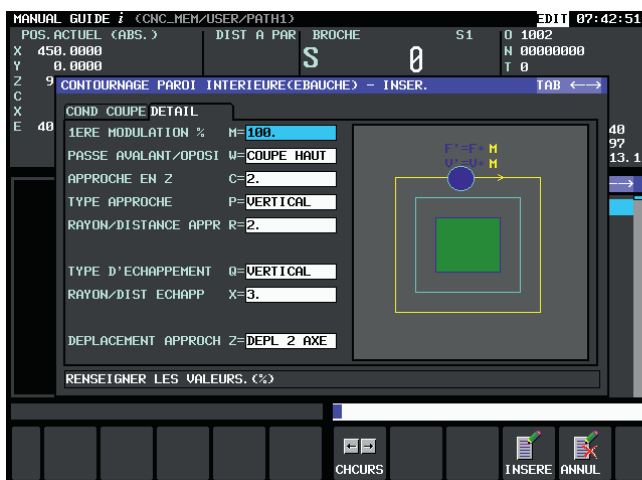
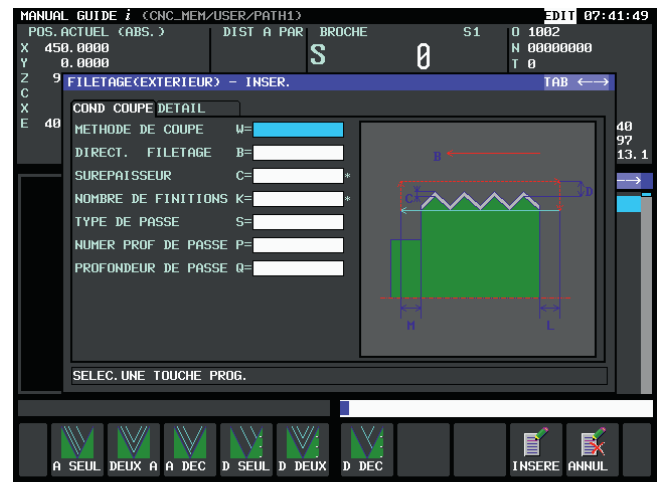
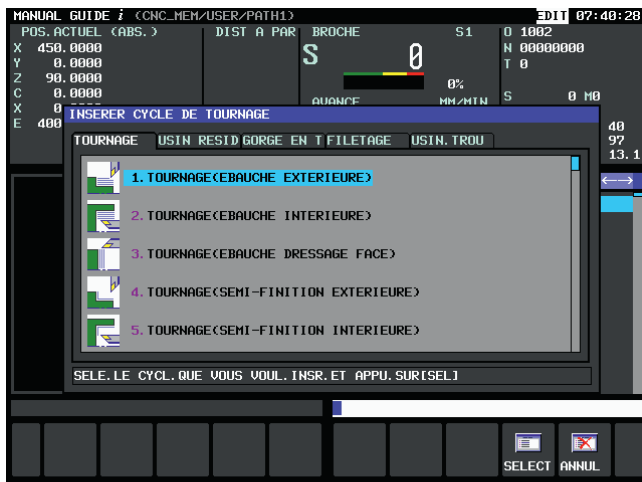
MANUAL GUIDE I

Manual Guide i ist eine leistungsstarke Software für die Werkstattprogrammierung; sie bietet dem Maschinenbediener benutzerfreundliche und leistungsstarke

Funktionen zur Bedienung einer Maschine. Manual Guide i unterstützt die Anwendungen Drehen, Fräsen und Verbundbearbeitung und kann sowohl auf einfachen Maschinen als auch auf sehr fortschrittlichen Bearbeitungsprozessen eingesetzt werden.

MANUAL GUIDE I

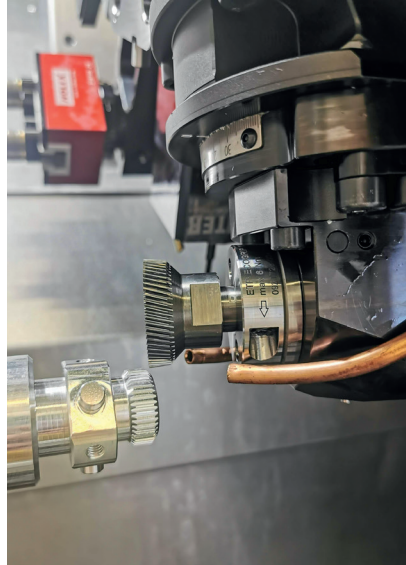
Manual Guide i is a powerful software for shop floor programming; it provides machine operator with user friendly and powerful capabilities to operate a machine. Manual Guide i supports turning, milling and compound machining applications and can be used on simple machine as well as on very advanced machining process.



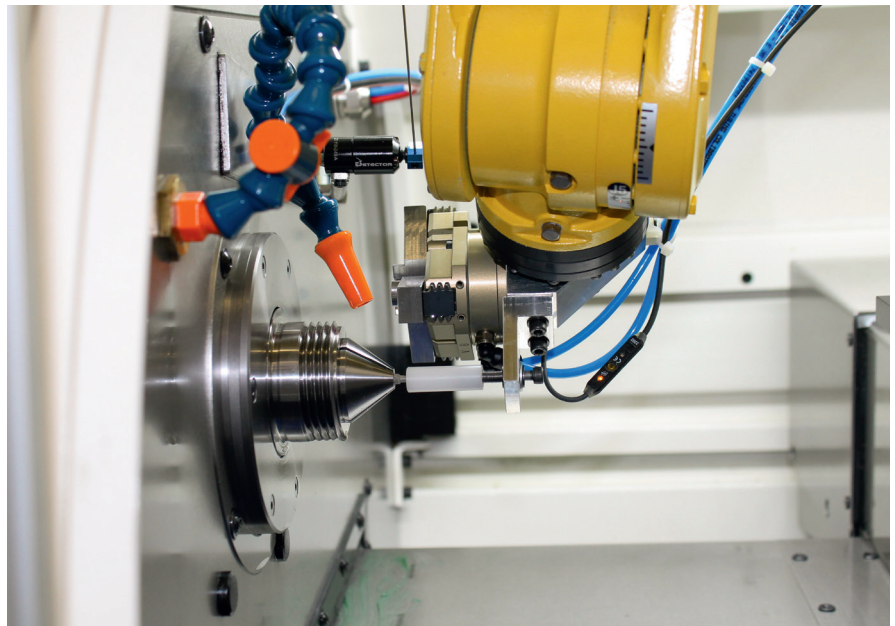
POWER SKIVING

Les outils de Power skiving permettent d'usiner des dentures sur les pièces en une seule opération afin de réduire le temps de production.

Mit Power-Skiving-Werkzeugen können Verzahnungen auf Teilen in einem einzigen Arbeitsgang bearbeitet werden, um die Produktionszeit zu verkürzen.



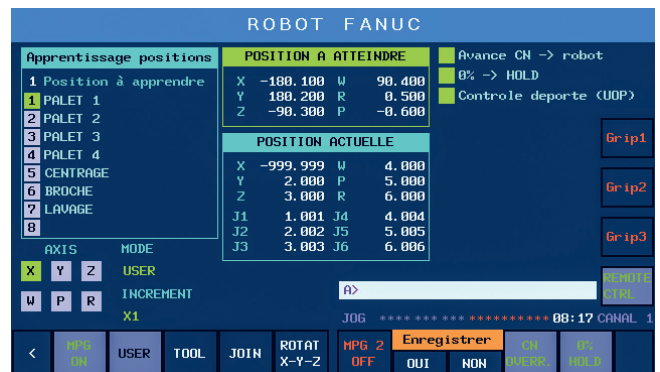
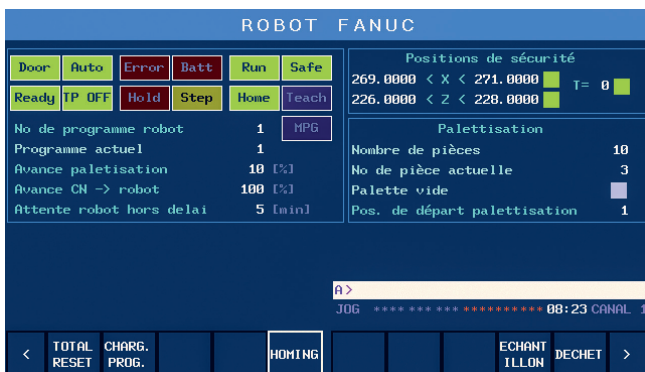
Power skiving tools allow the machining of gear on parts in a single operation to reduce production time.



Interface robot disponible sur la CN

Roboter-Schnittstelle auf dem CN Verfügbar

Robot Interface available on the CN



Convoyeur à copeaux à tapis

Teppichspäneförderer

Carpet chip conveyor



Ravitailleur,
barre courte ou long

Stangenladesysteme,
kurze oder lange Pinne.

**Bar feeder, short
or long bar length**



Purificateur d'air

Luftreiniger

Air cleaner



Système anti-incendie

Feuerlöschanlage

Fire extinguishing system



Diverses variantes d'arrosage

Verschiedene Kühlmittel

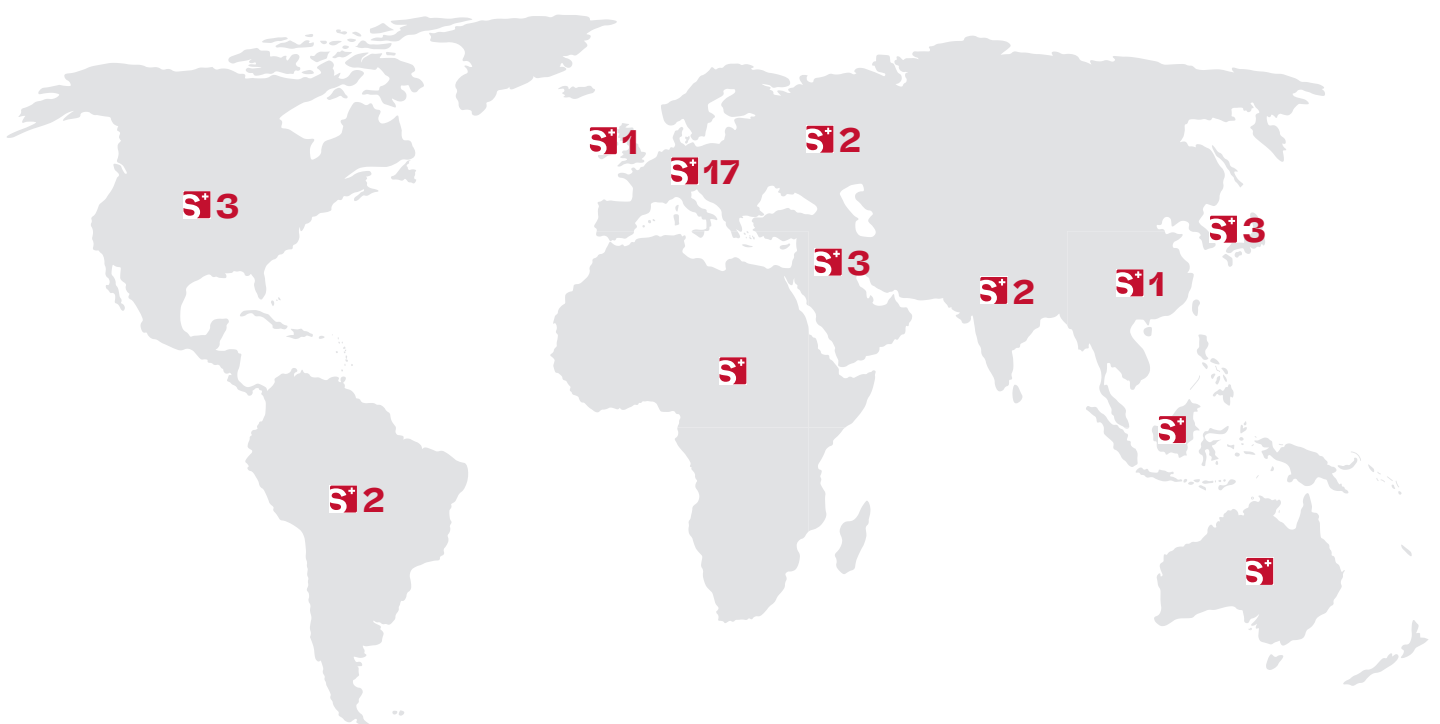
Various coolant systems

			942-Y	965-Y
CAPACITÉS	ARBEITSBEREICHE	CAPACITIES		
Diamètre maximum de tournage	Maximaler Drehdurchmesser	Maximal turning diameter	400 mm	400 mm
Longueur maximale de tournage	Maximale Drehlänge	Maximal turning length	650 mm	650 mm
Distance max entre-pointe	Max Distanz zwischen den Spitzen	Max distance between centers	640 mm	640 mm
Distance max entre nez de broches	Max. Abstand zwischen den Spindelnasen	Max. distance between spindle noses	840 mm	840 mm
BROCHE	SPINDEL	SPINDLE		
Nez de broche ISO	Spindelnose ISO	ISO spindle nose	A2-5	A2-6
Vitesse de broche	Spindeldrehzahl	Spindle speed	0-6'000 min ⁻¹	0-5'000 min ⁻¹
Moteur avec axe C	Motor mit C-Achse	Motor with C axis	Intégré	Intégré
Puissance continu / intermittent	Leistung Dauer- / Unterbrochen	Power continuous / intermittent	12 / 14 kW	13 / 14 kW
Couple continu / int.	Drehmoment Dauer- / Unterbrochen	Continuous / intermittent torque	60 / 85 Nm	100 / 140 Nm
Incrément programmable, axe C	Programmierbarer Wegschritt, C-Achse	Programmable increment, C-axis	0.0001°	0.0001°
Passage de barre maximum	Maximaler Stangendurchlass	Maximum throughbore	42 mm	65 mm
Force axiale de serrage réglable S1 hydraulique	Regulierbar axiale Spannkraft S1 Hydraulik	Adjustable axial clamping force S1 hydraulic	0.3 - 30 [bar] 250 - 2500 [daN]	0.3 - 30 [bar] 470 - 4700 [daN]
CONTRE-BROCHE (OPTION)	GEGEN-SPINDEL (OPTIONEN)	COUNTER-SPINDLE (OPTION)		
Nez de broche ISO	Spindelnose ISO	ISO spindle nose	A2-5	A2-5
Vitesse de broche	Spindeldrehzahl	Spindle speed	0-6'000 min ⁻¹	0-6'000 min ⁻¹
Moteur avec axe C	Motor mit C-Achse	Motor with C axis	Intégré	Intégré
Puissance continu/intermittent	Leistung Dauer- / Unterbrochen	Power continuous/intermittent	12 / 14 kW	12 / 14 kW
Couple continu/intermittent	Drehmoment Dauer- / Unterbrochen	Torque continuous/intermittent	60 / 85 Nm	60 / 85 Nm
Incrément programmable, axe C	Programmierbarer Wegschritt, C-Achse	Programmable increment, C-axis	0.0001°	0.0001°
Passage de barre maximum	Maximaler Stangendurchlass	Maximum throughbore	42 mm	42 mm
Force axiale de serrage réglable S3 pneumatique	Regulierbar axiale Spannkraft S3 Pneumatisch	Adjustable axial clamping force S3 pneumatic	0.3 - 5 [bar] 150 - 2500 [daN]	0.3 - 5 [bar] 150 - 2500 [daN]
TOURELLE	REVOLVER	TURRET		
Fixation des outils	Werkzeug-Befestigung	Tool holder	VDI 30 TRIFIX Radial	VDI 30 TRIFIX Radial
Nombre de porte-outils (tous entraînés)	Anzahl Werkzeugstationen (alle angetrieben)	Number of tool stations (all driven)	12	12
Section maximale des outils	Größter Schaftquerschnitt der Werkzeuge	Maximum tool size	20 x 20 mm	20 x 20 mm
Puissance continu/intermittent	Leistung Dauer- / Unterbrochen	Power continuous/intermittent	4.6 kW / 8.8 kW	4.6 kW / 8.8 kW
Couple des outils tournants, S2	Drehmoment der angetriebene Werkzeuge, S2	Torque of the rotating tools, S2	11 - 21 Nm	11 - 21 Nm
Vitesse max outils tournants	Max Drehzahl angetriebene Werkzeuge	Max speed driven tools	12'000 min ⁻¹	12'000 min ⁻¹
Temps d'indexage 1 pos.	Schaltzeit 1 Pos.	Indexing time 1 pos.	< 0.5 s	< 0.5 s
Arrosage intégré et indexage dans les 2 sens de rotation	Integrierte Kühlmittelzufuhr und Indexierung in beiden Richtungen	Integrated cooling and indexing in both direction	✓	✓
COULISSE TOURELLE	REVOLVER-SCHLITTEN	TURRET SLIDE		
Course transversale (diamètre), axe X	Querweg (Durchmesser), X-Achse	Transverse stroke (diameter), X-axis	420 mm	420 mm
Incrément programmable, axe X (diamètre)	Programmierbarer Wegschritt, X-Achse (Durchmesser)	Programmable increment, X-axis (diameter)	0.0001 mm	0.0001 mm
Course longitudinale, axe Z	Längsweg, Z-Achse	Longitudinal stroke, Z-axis	650 mm	650 mm
Incrément programmable, axe Z	Programmierbarer Wegschritt, Z-Achse	Programmable increment, Z-axis	0.0001 mm	0.0001 mm
Course longitudinale, axe Y	Längsweg, Y-Achse	Longitudinal stroke, Y-axis	+/- 45 mm	+/- 45 mm
Incrément programmable, axe Y	Programmierbarer Wegschritt, Y-Achse	Programmable increment, Y-axis	0.0001 mm	0.0001 mm
Avances rapides, axes X, Y et Z	Eilgänge, X-, Y- und Z-Achsen	Rapid feed, X-, Y- and Z-axes	18 / 10 / 30 m/min	18 / 10 / 30 m/min
COULISSE CONTRE-BROCHE / CONTRE-POINTE (OPTION)	SCHLITTEN GEGENSPINDEL / REITSTOCK (OPTIONEN)	SLIDE COUNTER-SPINDLE / TAILSTOCK (OPTION)		
Cône du fourreau de la broche	Aufnahme Konus der Pinole	Spindle taper	MORSE 3	MORSE 3
Course E	Verfahrweg E	Stroke E	650 mm	650 mm
Course Xt (diamètre)	Verfahrweg Xt (Durchmesser)	Stroke Xt (diameter)	320 mm	320 mm
Avances rapides, axes E / Xt	Eilgänge, E / Xt-Achsen	Rapid feed E / Xt-axes	36 / 18 m/min	36 / 18 m/min
Incrément programmable, axe E / Xt	Programmierbarer Wegschritt, E / Xt-Achse	Programmable increment, E / Xt-axis	0.0001 mm	0.0001 mm
TOURELLE 2 (OPTION)	REVOLVER 2 (OPTIONEN)	TURRET 2 (OPTION)		
Fixation des outils	Werkzeug-Befestigung	Tool holder	VDI 30 TRIFIX Radial	VDI 30 TRIFIX Radial
Nombre de porte-outils (tous entraînés)	Anzahl Werkzeugstationen (alle angetrieben)	Number of tool stations (all driven)	12	12
Section maximale des outils	Größter Schaftquerschnitt der Werkzeuge	Maximum tool size	20 x 20 mm	20 x 20 mm
Puissance continu/intermittent	Leistung Dauer- / Unterbrochen	Power continuous/intermittent	4.6 kW / 8.8 kW	4.6 kW / 8.8 kW
Couple des outils tournants, S2	Drehmoment der angetriebene Werkzeuge, S2	Torque of the rotating tools, S2	11 - 21 Nm	11 - 21 Nm
Vitesse max outils tournants	Max Drehzahl angetriebene Werkzeuge	Max speed driven tools	12'000 min ⁻¹	12'000 min ⁻¹
Temps d'indexage 1 pos.	Schaltzeit 1 Pos.	Indexing time 1 pos.	< 0.5 s	< 0.5 s
Arrosage intégré et indexage dans les 2 sens	Integrierte Kühlmittelzufuhr und Indexierung in beiden Richtungen	Integrated cooling and indexing in both direction	✓	✓
COULISSE TOURELLE 2 (OPTION)	REVOLVER-SCHLITTEN 2 (OPTIONEN)	TURRET SLIDE 2 (OPTION)		
Course transversale (diamètre), axe X	Querweg (Durchmesser), X-Achse	Transverse stroke (diameter), X-axis	400 mm	400 mm
Incrément programmable, axe X (diamètre)	Programmierbarer Wegschritt, X-Achse (Durchmesser)	Programmable increment, X-axis (diameter)	0.0001 mm	0.0001 mm
Course longitudinale, axe Z	Längsweg, Z-Achse	Longitudinal stroke, Z-axis	400 mm	400 mm
Incrément programmable, axe Z	Programmierbarer Wegschritt, Z-Achse	Programmable increment, Z-axis	0.0001 mm	0.0001 mm
Course longitudinale, axe Y	Längsweg, Y-Achse	Longitudinal stroke, Y-axis	+/- 5 mm	+/- 5 mm
Incrément programmable, axe Y	Programmierbarer Wegschritt, Y-Achse	Programmable increment, Y-axis	0.0001 mm	0.0001 mm
Avances rapides, axes X, Y et Z	Eilgänge, X-, Y- und Z-Achsen	Rapid feed, X-, Y- and Z-axes	18 / 10 / 30 m/min	18 / 10 / 30 m/min
RÉSERVOIR DE LIQUIDE DE COUPE	KÜHLMITTEL TANK	TANK WITH COOLANT		
Capacité du réservoir	Fassungsvmögen des Tanks	Tank capacity	200 l	200 l
Pression de la pompe d'arrosage	Druck der Bewässerung Pumpe	Pressure of watering pump	83l / min @ 2.4 bar	83l / min @ 2.4 bar
ENCOMBREMENT ET POIDS	ABMESSUNGEN UND GEWICHT	DIMENSIONS AND WEIGHT		
Poids net approximatif de la machine	Ungefähres Nettogewicht der Maschine	Approximate net weight of the machine	5'200 Kg	5'200 Kg
Dimensions L x P x H	Maschinenabmessungen L x T x H	Overall dimensions L x D x H	2400 x 1850 x 2100 [mm]	2400 x 1850 x 2100 [mm]

Nos clients sont actifs dans des domaines d'application très variés: horlogerie, optique, micromécanique, aéronautique, médical – dentaire, défense, énergie, moteurs (électriques + thermiques), formation et sous-traitance. Schaublin Machines SA est présent dans le monde entier par des agents et des représentants dans plusieurs pays. Chacun de ces partenaires est encouragé à participer, avec notre support, à des salons et des expositions dans sa région.

Our customers are active in a wide variety of fields: watchmaking, optics, micromechanics, aeronautics, medical - dental, defence, energy, motors (electric + thermal), training and subcontracting. Schaublin Machines SA has a worldwide presence through agents and representatives in several countries. Each of these partners is encouraged to participate, with our support, in trade fairs and exhibitions in their region.

Unsere Kunden sind in den unterschiedlichsten Anwendungsbereichen tätig: Uhrenindustrie, Optik, Mikromechanik, Luftfahrt, Medizin - Zahnmedizin, Verteidigung, Energie, Motoren (elektrisch + thermisch), Ausbildung und Zulieferer. Schaublin Machines SA ist weltweit durch Agenten und Vertreter in mehreren Ländern vertreten. Jeder dieser Partner wird ermutigt, mit unserer Unterstützung an Messen und Ausstellungen in seiner Region teilzunehmen.





Swiss.Precise.Timeless

NOS PRODUITS	UNSERE PRODUKTE	OUR PRODUCTS
--------------	-----------------	--------------

TOURNAGE/FRAISAGE

DREHEN/FRÄSEN

TURNING/MILLING



70Mi-CF
Tours conventionnels de haute précision
Konventionelle Hochpräzisions-Drehbänke
High Precision conventional Lathes



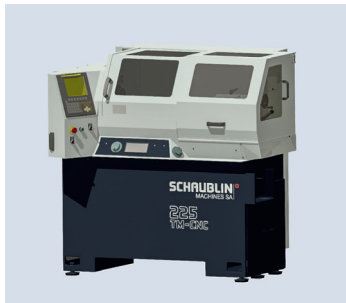
102N-CF / 102Mi-CF
Tours conventionnels de haute précision
Konventionelle Hochpräzisions-Drehbänke
High Precision conventional Lathes



102N-VM-CF
Tour conventionnel de haute précision
Konventionelle Hochpräzisions-Drehmaschine
High Precision conventional Lathe



302
Tour CNC de haute précision
CNC Hochpräzisions-Drehmaschinen
High Precision CNC lathe



225-CNC
Tour CNC de haute précision
CNC Hochpräzisions-Drehmaschine
High Precision CNC lathe



125-CCN
Tours CNC de haute précision
CNC Hochpräzisions-Drehmaschinen
High Precision CNC lathe



180-CCN
Tours CNC de haute précision
CNC Hochpräzisions-Drehmaschinen
High Precision CNC lathe



202 TG
Tournage dur et rectifiage
Hardtorehen und Schleifen
Hard turning und grinding



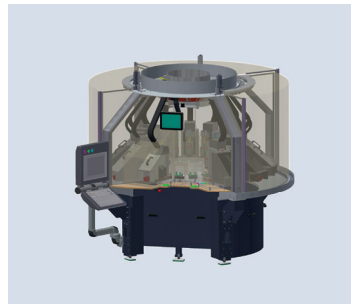
632 - Y
Tours de haute précision et de production
Hochpräzisions-Produktions-Drehcenter
High precision and production turning center



842 / 860
Tours de haute précision et de production
Hochpräzisions-Produktions-Drehcenter
High precision and production turning center



Revison / Retrofit
Überholung / Retrofit
Overhauling / Retrofit



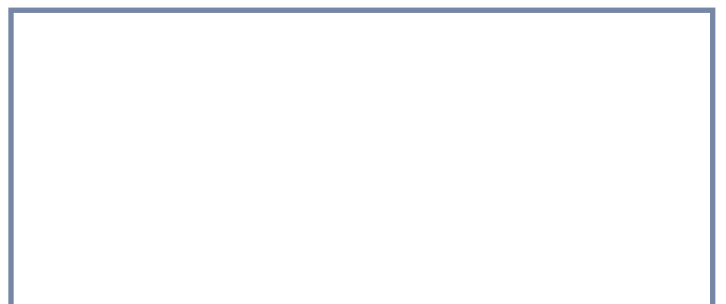
S19-15V
Transfert rotatives CNC
Rundtakt-Transfermaschinen
CNC rotary transfer machines



942 / 965
Tours de haute précision et de production
Hochpräzisions-Produktions-Drehcenter
High precision and production turning center



Solution d'automatisation
Automatisierungslösung
Automation solution



Votre partenaire / Ihr Partner / Your partner