



302

Tour de production de haute précision avec commande numérique FANUC

Hochpräzisions-Drehmaschine mit numerischer Steuerung von FANUC

High precision production lathe with FANUC digital control

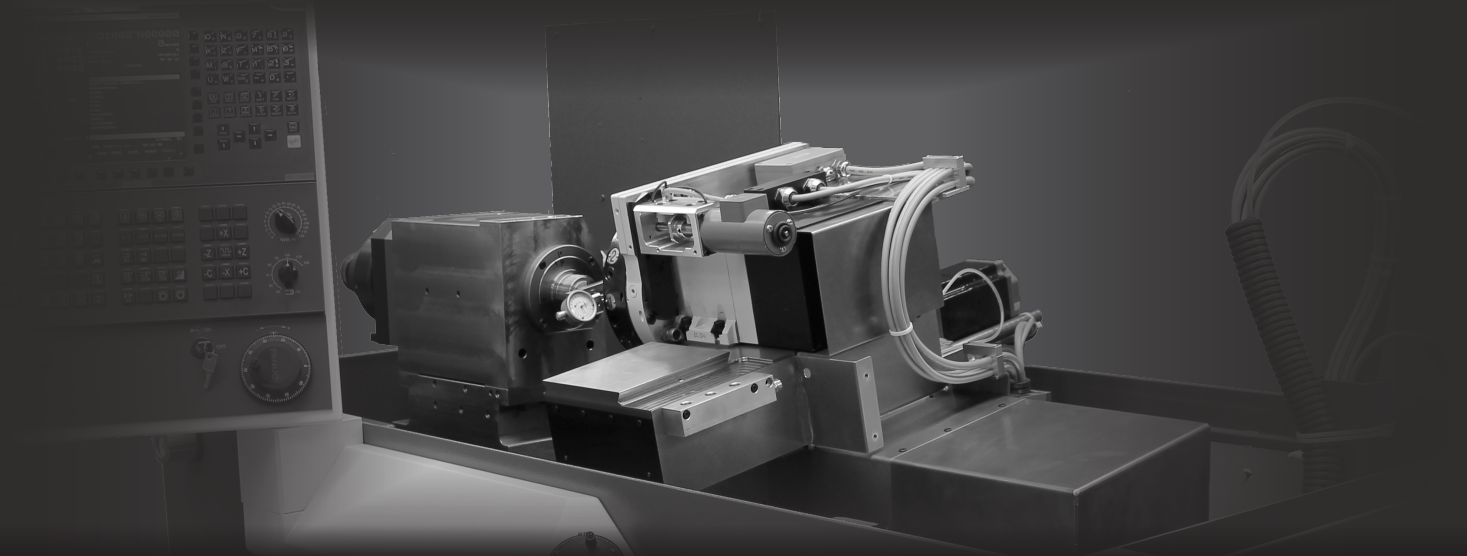
SWISS MADE 

SCHAUBLIN

MACHINES SA

Longlife High Precision

www.smsa.ch



Car industry



Optical



Micro
mechanic



Aeronautic
aerospace



Medical
dental



Tooling



Equipment



Defence



Energy

302

Tour de production de haute précision
Hochpräzisions-Produktions-Drehmaschine
High precision and production lathe

COMPACTE POLYVALENTE

Une machine de haute précision, elle saura vous séduire et répondre rapidement aux besoins variés et complexes

KOMPAKTE VIELSEITIGKEIT

Eine Hochpräzisionsmaschine für Ihre unterschiedlichen und komplexen Anforderungen, die Sie überzeugen wird

COMPACT MULTI-PURPOSE

A high precision machine which rapidly responds to your most varied and complex needs



Notre challenge est de répondre rapidement à vos besoins et de trouver avec vous des solutions à vos applications. Nos experts sont des atouts pour vos défis.

Unser Ziel ist es, schnell auf Ihre Anforderungen zu reagieren, Ihnen eine optimale Lösung anzubieten und gemeinsam mit Ihnen neue Einsatzgebiete zu entwickeln. Unsere Experten bieten Spitzenleistungen für Ihre Herausforderungen.

Our mission is to meet your requirements quickly and working efficiently with you to develop new applications. Our experts can rise to your challenges.

La polyvalence et le format compact de la machine 302 permettent une production économique pour de petites et grandes séries ! Alliant modernité et tradition, la machine 302 est équipée d'une commande FANUC Oi TF ce qui rend possible l'automatisation d'une production en série.

Die Drehmaschine 302 kombiniert Vielseitigkeit mit einer kompakten Bauform – für eine wirtschaftliche Produktion sowohl kleiner als auch großer Produktionsserien! Hier trifft Modernität auf Tradition: Die Maschine ist mit einer Fanuc Oi TF-Steuerung ausgestattet, die eine automatisierte ablaufende Serienfertigung ermöglicht.

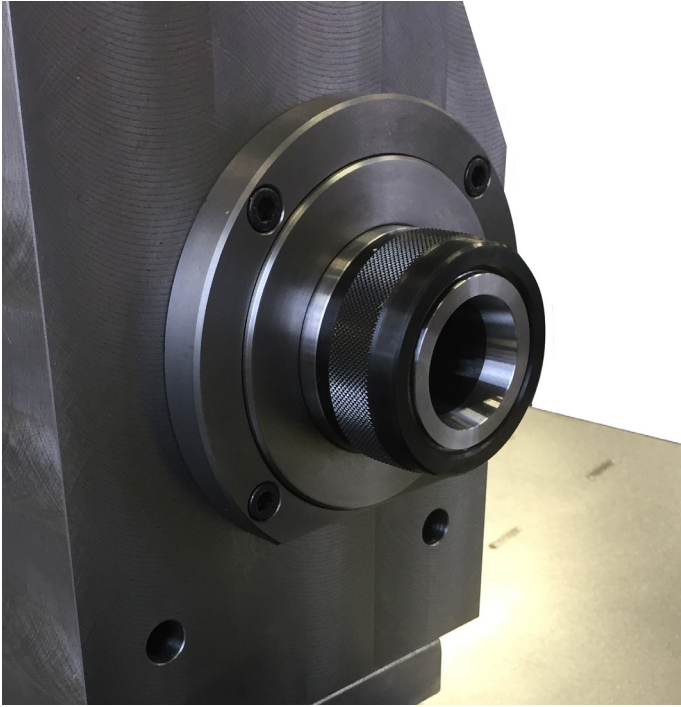
The 302 unit's compact size and flexibility guarantee economic small and large scale production runs! The 302 unit combines modernity and tradition, with the Fanuc Oi TF control system for automated mass production.

Venez découvrir nos vidéos

Entdecken Sie unsere Videos

Discover our videos

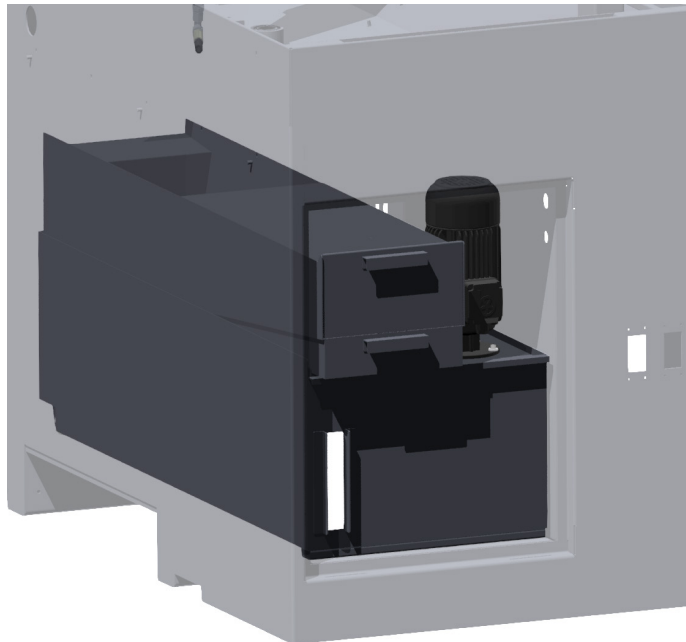




La broche très précise possède un moteur intégré. Elle est disponible en versions W20 et W25. En option elle peut être pourvue d'un serrage pneumatique.

Die Präzisionsspindel ist mit einem integrierten Motor ausgestattet. Sie ist in den Versionen W20 oder W25 erhältlich. Optional kann eine pneumatische Einspannvorrichtung vorgesehen werden.

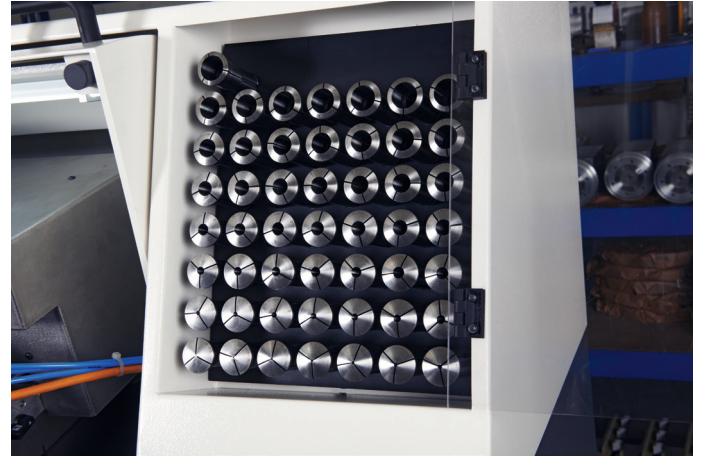
The high precision spindle has an integrated motor. Available on the W20 and W25 versions. Pneumatic clamping is possible as an option.



La machine peut être équipée d'un arrosage performant dont le bac standard contenant 117 litres.

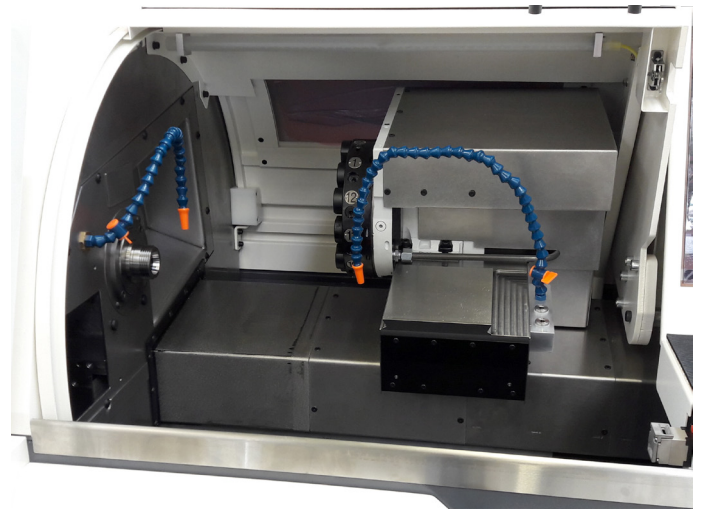
Die Maschine kann mit einer leistungsstarken Kühlmittelzufuhr mit einem Standardfassungsvermögen von 117 Litern Kühlmittel ausgerüstet werden.

The machine can be fitted with a high-performance coolant supply system with a 117 litre tank.



Toutes les pinces Schaublin W20 ou W25 peuvent être utilisées sur cette machine. Alle Schaublin-Spannzangen der Ausführung W20 oder W25 können in dieser Maschine verwendet werden.

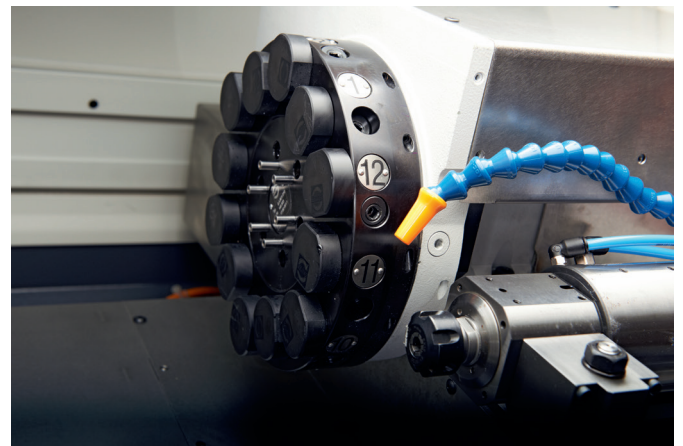
All W20 and W25 Schaublin collets can be used on this machine.



Grâce à sa large porte, l'accès à la zone d'usinage est aisé et facilité. En option une robotisation du chargement de pièce.

Die große Tür ermöglicht den einfachen Zugang zum Bearbeitungsbereich. Optional erhältlich ist auch eine voll automatisierte Werkstückbeladung.

Large access hatch for simple and easy access to the working area. Robotic part loading available as an option.

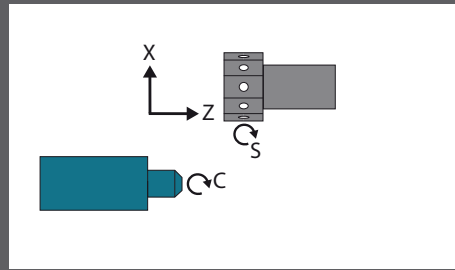
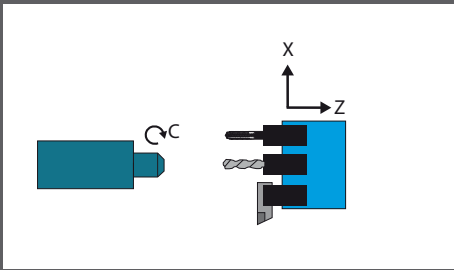


Le revolver compact et précis est pourvu de 12 postes SAUTER VDI 16. Tous ont l'arrosage par le centre et 6 positions sont entraînées.

Der kompakte Präzisionsrevolver verfügt über zwölf Positionen für SAUTER VDI 16, die alle über eine zentral positionierte Kühlmittelzufuhr verfügen, darunter sechs für angetriebene Werkzeuge.

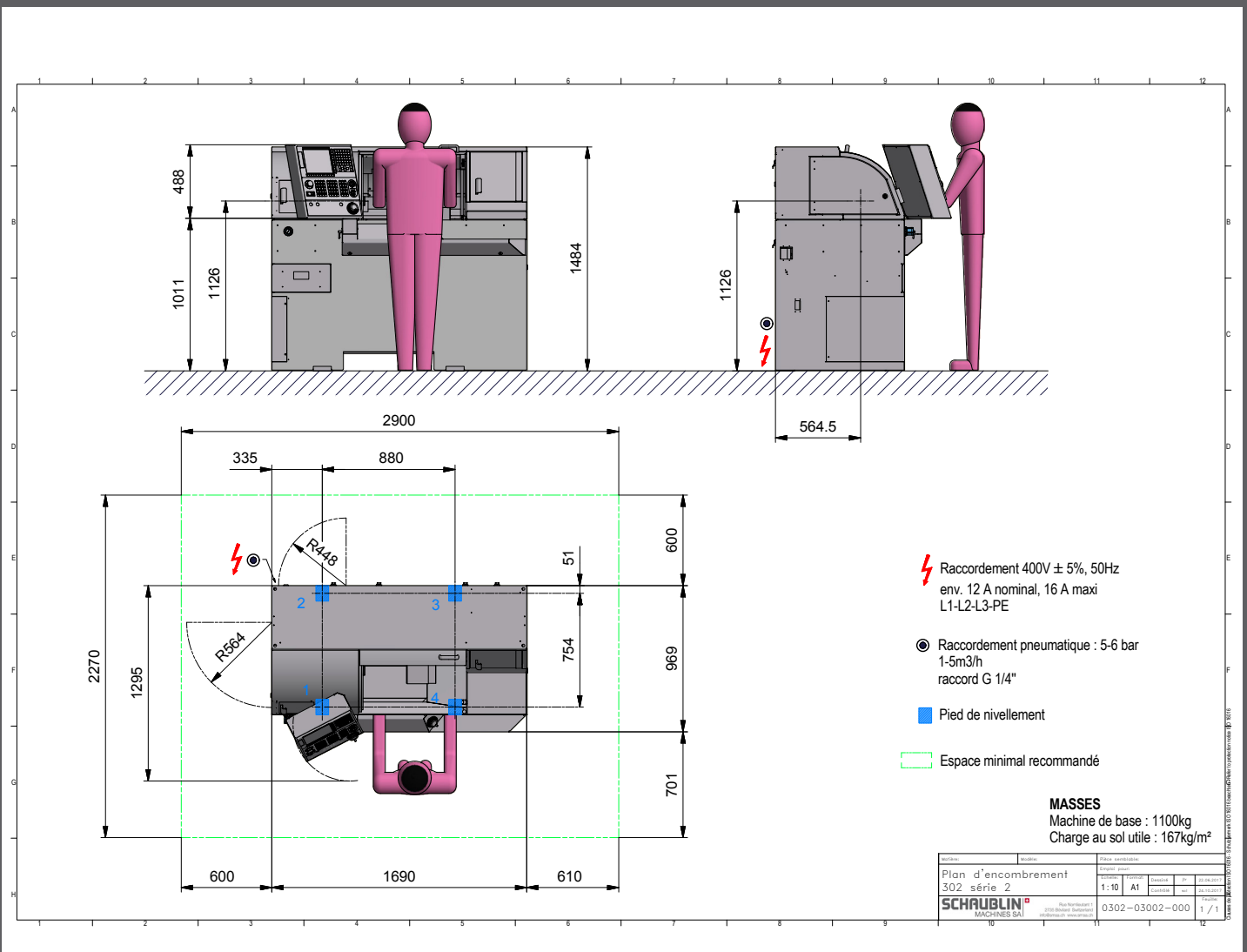
The compact precision revolver unit has 12 stations SAUTER VDI 16. They all have coolant supply from the centre and 6 driven positions.

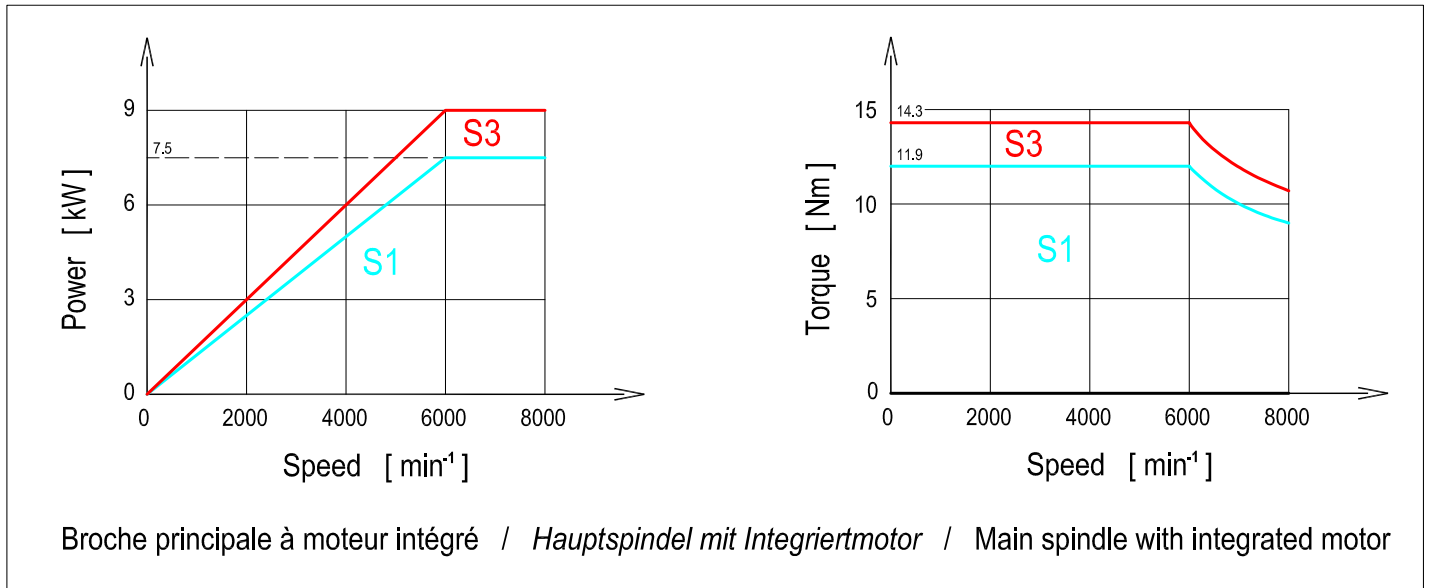
Configurations possibles - Mögliche Ausführungen - Possible configurations



- Broche avec axe C / Contre-broche avec axe C
 Spindel mit C-Achse / Gegen-Spindel mit C-Achse
 Spindle with C axis / Counter-spindle with C axis
- Tourelle
 Revolver
 Turret
- Coulisse à outils fixes
 Führungsschiene mit festen Werkzeugen
 Slide with fixed tools

Implantation - Aufstellung - Installation





Étudiée et conçue pour accueillir un chargement automatisé. L'intégration du robot sur le châssis de la machine, permet une précision remarquable lors du chargement des pièces.

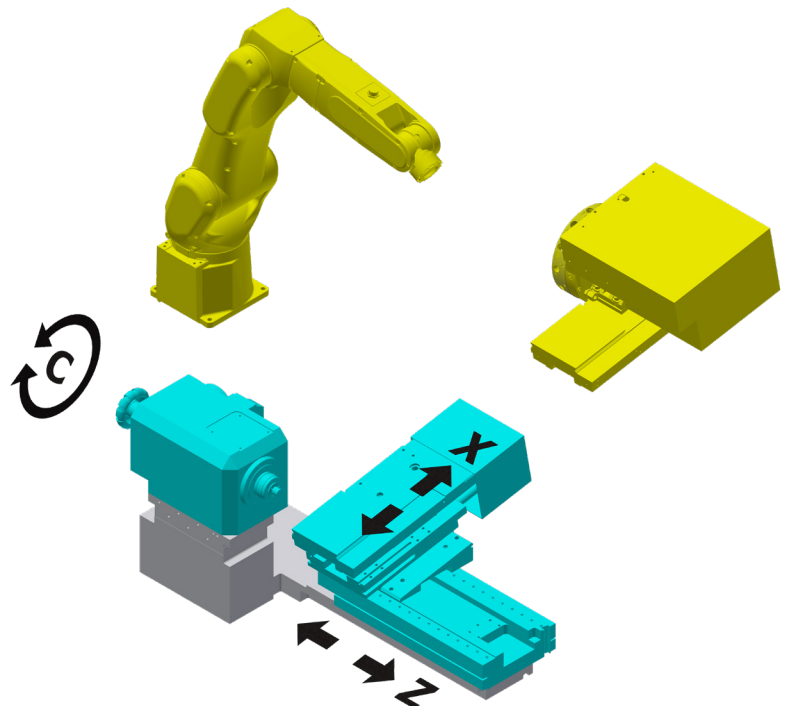
Entwickelt und konzipiert für eine automatisierte Beladung. Der in den Maschinenrahmen integrierte Roboter ermöglicht beim Beladen der Werkstücke beeindruckende Präzision.

Designed to allow for the installation of an automated loading system. Installing the robot system onto the machine itself guarantees unbeatable part loading precision.

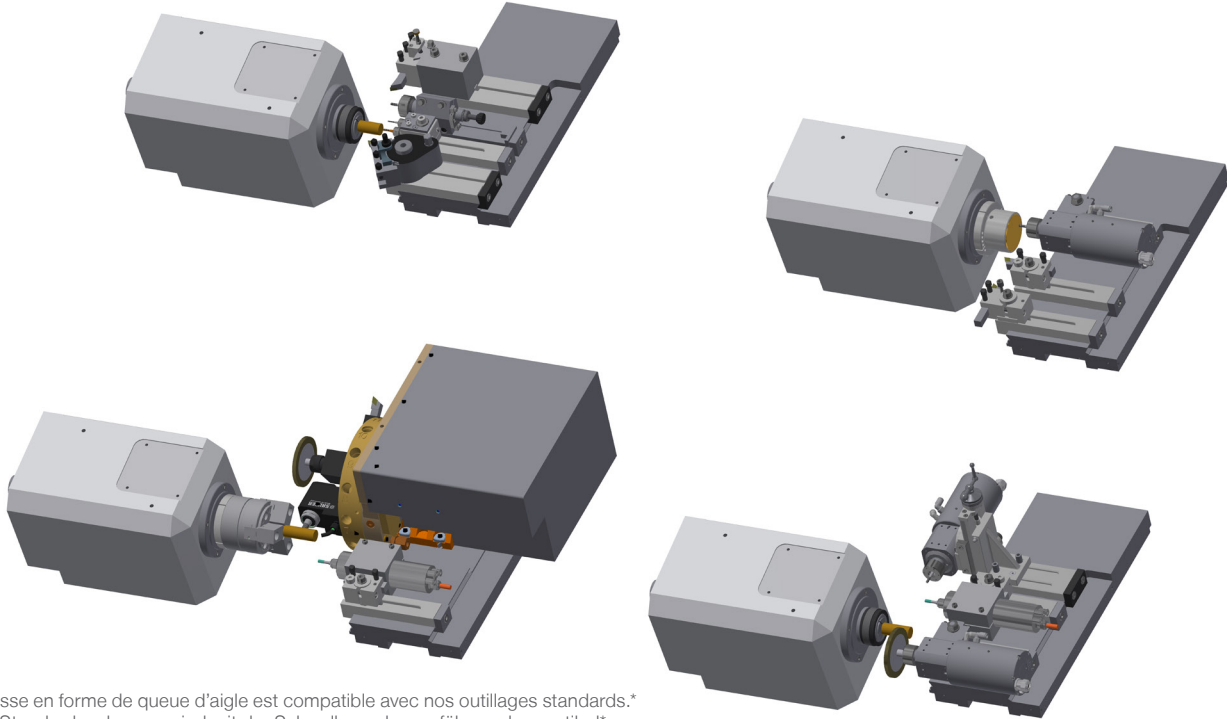
Très modulaire la machine permet de répondre à tous les types de productions.

Der modulare Maschinenaufbau ermöglicht die Ausführung aller Fertigungsarten.

The unit is highly modular and can cope with all types of production.

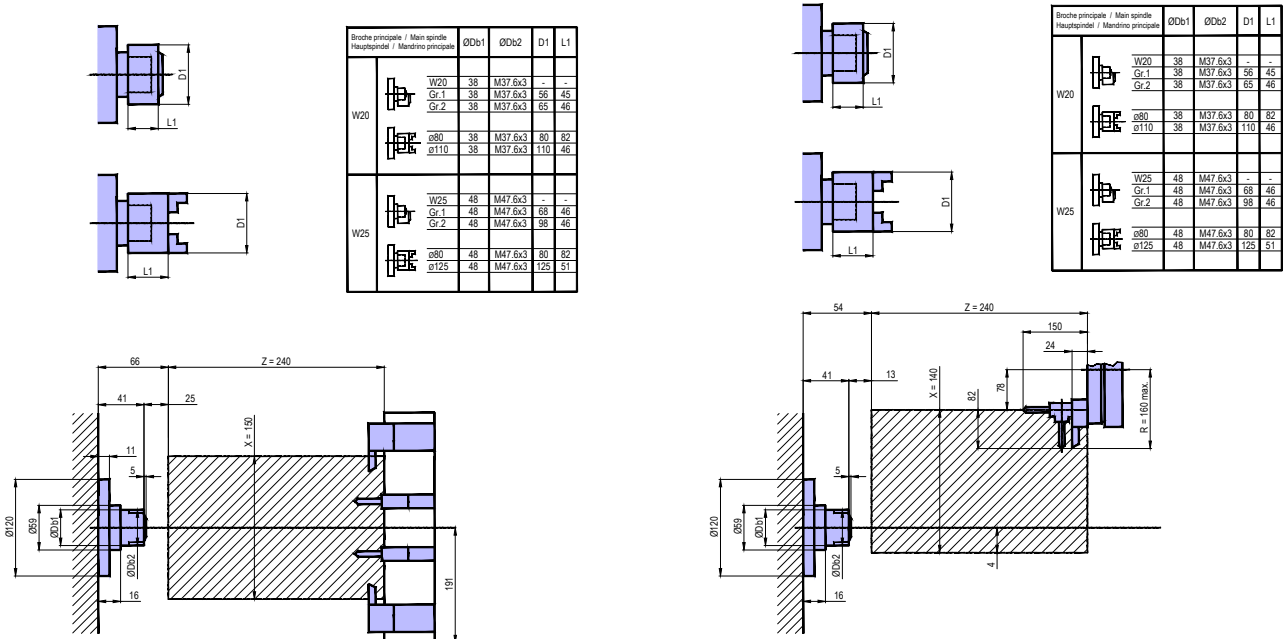


Aires de travail 302 - Arbeitsbereiche 302 - Working areas 302



La coulisse en forme de queue d'aigle est compatible avec nos outillages standards.*
 Unsere Standardwerkzeuge sind mit der Schwalbenschwanzführung kompatibel*.
 The eagle's tail slider is compatible with all of our standard tools.*

Aires de travail 302 - Arbeitsbereiche 302 - Working areas 302



Capacités	Arbeitsbereiche	Capacities	
Hauteur de pointe au-dessus du chariot	Spitzenhöhe über dem Schlitten	Height of centres over carriage	40 mm
Diamètre maximum de tournage	Maximaler Drehdurchmesser	Maximum turning diameter	200 mm
Longueur de tournage avec pinces W20/W25	Drehlänge mit Spannzangen W20/W25	Turning length with collets W20/W25	200 mm
Distance maximum entre pointes	Abstand zwischen den Spitzen	Distance between centers	220 mm
Broche	Spindel	Spindle	
Broche pour pinces «SCHAUBLIN»	Spindel für „SCHAUBLIN“-Spannzangen	Spindle for “SCHAUBLIN” collets	W20 / W25
Vitesse de broche	Spindeldrehzahl	Spindle speed	50 - 8'000 min ⁻¹
Puissance continu / intermittent	Leistung Dauer- / Unterbrochen	Power continuous / intermittent	7.5 / 9 kW
Axe C - Utilisation max.	C-Achse - Max. Benutzung	C axis - Max. use	20%
Couple continu / int.	Drehmoment Dauer- / Unterbrochen	Continuous / intermittent torque	11.9 / 14.3 Nm
Incrément programmable, axe C	Programmierbarer Wegschritt, C-Achse	Programmable increment, C-axis	0.0001°
Blocage broche	Spindelblockierung	Spindle brake	Oui / Ja / Yes
Diamètre intérieur de la broche avec prisonnier (sans clé de serrage) W20 / W25	Spindeldurchlass mit Arretierung (ohne Spannschlüssel) W20 / W25	Spindle throughbore with clip (without drawbar) W20 / W25	17 mm / 21 mm
Passage de barre maximum en pince W20/W25	Max. Stangendurchlass mit Spannzange W20/W25	Maximum throughbore with collet W20/W25	14.5 mm / 19 mm
Serrage pneumatique (Option)	Pneumatische Spannvorrichtung (Option)	Pneumatic clamping (Option)	
Force axiale de serrage réglable, force à 5 bars	Regulierbar axiale Spannkraft bei 5 Bar	Adjustable axial clamping force, at 5 bars	5000 N
Vitesse maximale de la broche	Maximale Spindeldrehzahl	Maximum spindle speed	6'000 min ⁻¹
Chariot croisé	Kreuzschlitten	Carriage	
Course transversale, axe X	Querweg, X-Achse	Transverse stroke, X-axis	140 mm
Incrément programmable, axe X (diamètre)	Programmierbarer Wegschritt, X-Achse (Durchmesser)	Programmable increment, X-axis (diameter)	0.0001 mm
Vis à billes, Ø x pas	Kugelumlaufspindel, Ø x Steigung	Ball screw, Ø x pitch	20 x 4 mm
Course longitudinale, axe Z	Längsweg, Z-Achse	Longitudinal stroke, Z-axis	240 mm
Incrément programmable, axe Z	Programmierbarer Wegschritt, Z-Achse	Programmable increment, Z-axis	0.0001 mm
Vis à billes, Ø x pas	Kugelumlaufspindel, Ø x Steigung	Ball screw, Ø x pitch	20 x 4 mm
Avances rapides, axes X et Z	Eilgänge, X- und Z-Achse	Rapid feed, X- and Z-axis	16 m/min
Système d'outillage: Linéaire	Werkzeugsystem: Linear	Tooling system: Linear	
Nombre de porte-outils radiaux possibles (selon Ø de la pièce)	Anzahl der radial Werkzeughalter (gemäß Ø des Teiles)	Number of radial toolholder (according to Ø of the piece)	2
Nombre de porte-outils frontaux possibles (selon Ø de la pièce)	Anzahl der frontal Werkzeughalter (gemäß Ø des Teiles)	Number of frontal toolholder (according to Ø of the piece)	2 -> 5
Section maximale des outils (MULTIFIX / SMSA)	Größter Schaftquerschnitt der Werkzeuge (MULTIFIX / SMSA)	Maximum tool size (MULTIFIX / SMSA)	12 x 12 mm
Serrage des outils pour pinces	Werkzeugspannvorrichtung für Spannzange	Clamping tools for collets	ESX 20 / ESX 9
Appareil à fraiser et à meuler (options)	Fräspannapparat und Schleifapparat (optionen)	Milling and Grinding attachment (options)	Oui / Ja / Yes
Révolver (Option)	Revolver (Optionen)	Turret (Option)	
Nombre de stations d'outils	Anzahl der revolverpositionen	Number of tool station	12
Nombre de stations d'outils tournants	Anzahl der revolverpositionen für angetriebene Werkzeuge	Number of rotating tool station	6
Fixation normalisée des porte-outils	Normalisierte Befestigung der Werkzeughalter	Standardized fixing of toolholders	SAUTER VDI 16
Vitesse maximale	Spindeldrehzahl	Maximal speed	6000 min ⁻¹
Puissance continue / intermittente	Leistung Dauer / Unterbrochen	Power continuous / intermittent	1 / 1.3 kW
Couple continu / intermittent	Dauer / Unterbrchende Leistung	Torque continuous / intermittent	3 / 7.5 Nm
Arrosage (Option)	Kühlmittelezufuhr (Optionen)	Coolant supply (Option)	
Capacité du réservoir	Fassungsvermögen des Tanks	Tank capacity	117 l.
Débit de la pompe	Pumpenfördermenge	Pump capacity	40 l/min
Pression de la pompe	Pumpenförderdruck	Pump pressure	2.5 bar
Encombrements et poids	Abmessungen und Gewicht	Dimensions and weight	
Poids net approximatif de la machine	Ungefähres Nettogewicht	Approximate net weight of the machine	1100 kg
Dimensions hors tout en mm L x P x H	Maschinenabmessungen in mm L x T x H	Overall dimensions in mm L x D x H	1'795 x 969 x 1'485

SWISS MADE 

Nous attachons une grande importance à ce que nos produits soient de qualité Suisse.

Wir legen bei der Herstellung unserer Produkte grossen Wert auf Schweizer Qualität.

We care a lot that our products are of Swiss quality.



Les tours de haute précision 302 sont conformes aux directives de sécurité édictées par la Communauté Européenne (CE).

En raison des améliorations constantes apportées à nos produits, nous ne pouvons garantir l'exactitude des illustrations, données techniques, dimensions et poids.



Die Hochpräzisions-Drehbänke 302 entsprechend den von der europäischen Gemeinschaft (EG) erfassenden Sicherheits-Vorschriften.

Unsere Produkte werden laufend den Marktbedürfnissen angepasst, daher sind alle Abbildungen, technische Daten, Abmessungen und Gewichtsangaben unverbindlich.



The 302 High precision Lathes are in conformity with the European Community safety regulations (CE).

In view of the constant improvements made to our products, technical data, illustrations, dimensions and weights appearing in this catalogue are subject to change without notice.

NOS PRODUITS

Tournage / fraisage

UNSERE PRODUKTE

Drehen / Fräsen

OUR PRODUCTS

Turning / Milling



70-CF / 70Mi-CF
 Tours conventionnels de haute précision
Konventionelle Hochpräzisions-Drehbänke
 High Precision conventional Lathes



102N-CF / 102Mi-CF
 Tours conventionnels de haute précision
Konventionelle Hochpräzisions-Drehbänke
 High Precision conventional Lathes



102N-VM-CF
 Tour conventionnel de haute précision
Konventionelle Hochpräzisions-Drehmaschine
 High Precision conventional Lathe



HSM 330 / 510
 Centres de fraisage à haute vitesse
Hoch Geschwindigkeit Bearbeitungszenter
 High speed milling center



302
 Tour CNC de haute précision
CNC Hochpräzisions-Drehmaschinen
 High Precision CNC lathe



225 TM-CNC
 Tour CNC de haute précision
CNC Hochpräzisions-Drehmaschine
 High Precision CNC lathe



225 Tmi-CNC
 Tour CNC de haute précision
CNC Hochpräzisions-Drehmaschine
 High Precision CNC lathe



60-CNC / 100-CNC / 160-CNC
 Centres d'usinage verticaux
Vertikale Bearbeitungszenter
 Vertical Machining Centers



125-CCN
 Tours CNC de haute précision
CNC Hochpräzisions-Drehmaschinen
 High Precision CNC lathe



180-CCN
 Tours CNC de haute précision
CNC Hochpräzisions-Drehmaschinen
 High Precision CNC lathe



842 / 860
 Tours de haute précision et de production
Hochpräzisions-Produktions-Drehcenter
 High precision and production turning center



48V / 48V-15K
 Centres d'usinage verticaux compact
Kompakt Vertikale Bearbeitungszenter
 Compact vertical machining centers



632 - Y
 Tours de haute précision et de production
Hochpräzisions-Produktions-Drehcenter
 High precision and production turning center



202 TG
 Machine de production alliant tournage et rectifiage
Produktionsmaschine die Schleifen und drehen verbindet
 Production machine combining turning and grinding



Votre partenaire / Ihr Partner / Your partner

