



180 CCN

TOURS DE HAUTE PRÉCISION

De l'esquisse à la pièce terminée
en un temps record!

HOCHPRÄZISIONS- DREHMASCHINE

Von der Skizze zum Fertigteil
in Rekordzeit!

HIGH PRECISION LATHE

From the sketch to the finished
workpiece in record time!

SCHAUBLIN

MACHINES SA

Longlife High Precision

www.smsa.ch



Car industry



Optical



Micro
mechanic



Aeronautic
aerospace



Medical
dental



Tooling



Equipment



Defence

LE TOURNAGE
CCN – AUSSI
SIMPLE ET FLEXIBLE
QUE LE TOURNAGE
MANUEL!

Le tour CCN (Conventionnelle Com-
mande Numérique) allie les avantages
de la commande numérique et la
simplicité d'emploi d'un tour conven-
tionnel.

CCN-DREHEN –
SO EINFACH UND
FLEXIBEL –
WIE DAS KONVENTI-
ONELLE DREHEN!

*Die Drehmaschine CCN (konventionelle
numerische Steuerung) vereint die
Vorteile der numerischen Steuerung
und die einfache Anwendung der kon-
ventionellen Drehbank.*

CCN-TURNING –
AS SIMPLE AND
FLEXIBLE AS
CONVENTIONAL
TURNING!

The CCN (conventional control
numerical) lathe combine the
advantaged a numerical control
and the simplicity of a conventional
lathe.

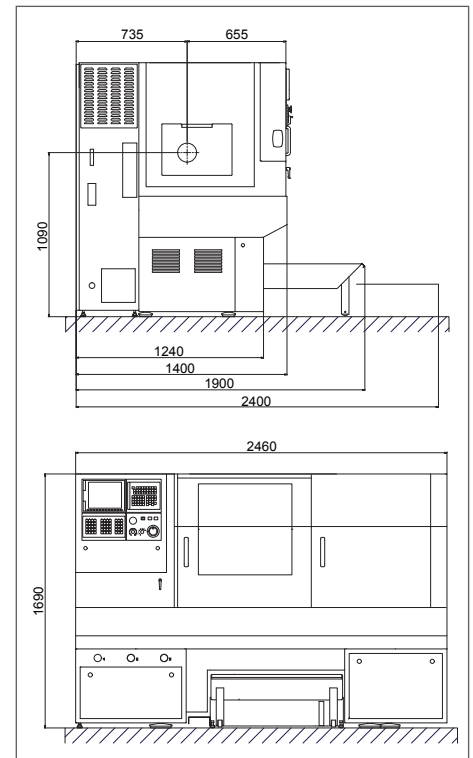
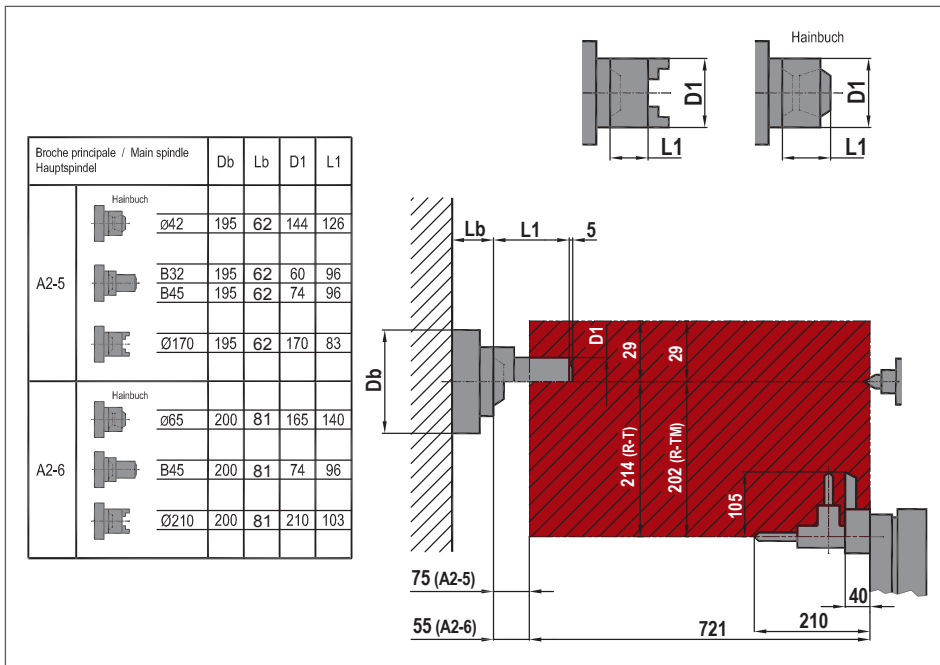
FLEXIBILITY

LONGEVITY

HIGH PRECISION

SPECIALITIES

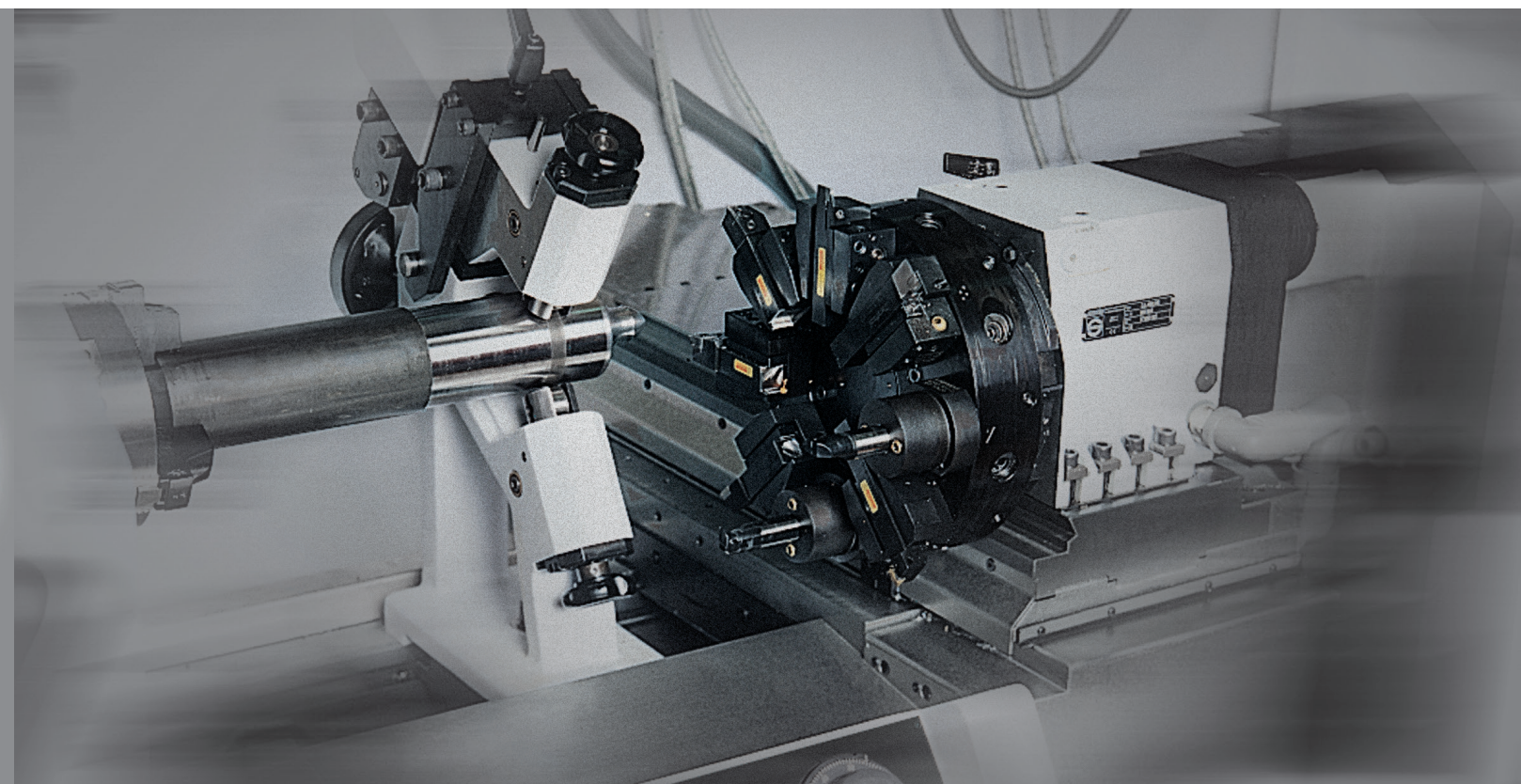




Aires de travail – Revolver outils fixes et tournants
Arbeitsbereiche – Revolver mit festen und angetriebenen Werkzeuge
Working areas – Rotating turret with fixed and driven tools

Axe C pour la version R-TM C-Achse für R-TM Version C Axis for R-TM version

Lunette fixe à charnière – Aufklappbare fixe Lünette – Hinged stationary steady
0180-70200-000



DONNÉES TECHNIQUES

TECHNISCHE HAUPTDATEN

Capacités	Arbeitsbereiche
Hauteur de pointe au-dessus du banc	Spitzenhöhe über der Wange
Hauteur de pointe au-dessus du chariot	Spitzenhöhe über dem Schlitten
Diamètre maximum de tournage	Maximaler Drehdurchmesser
Diamètre maximum de tournage conseillé	Maximaler empfohlener Durchmesser
Diamètre maximum admis au-dessus du chariot	Maximaler Durchmesser über dem Schlitten
Longueur maximale de tournage (dépend du système de serrage)	Max. Drehlänge (hängt vom Spannsystem ab)
Poupée A2-5 / A2-6	Spindelstock A2-5 / A2-6
Broche pour pinces «SCHAUBLIN»	Spindel für „SCHAUBLIN“ -Spannzangen
Vitesse de broche	Spindeldrehzahl
Entraînement par moteur AC, Puissance continu / intermittent	AC-Motorantrieb, Leistung Dauer- / Unterbrochen
Diamètre intérieur de la broche (sans clé de serrage)	Spindeldurchlaß (ohne Spannschlüssel)
Passage de barre maximum en pince	Maximaler Stangendurchlaß mit Spannzange
Passage de barre maximum en mandrin automatique	Maximaler Stangendurchlaß mit automatischem Futter
Serrage pneumatique	Pneumatische Spannvorrichtung
Force axiale de serrage réglable, force à 5 bars	Regulierbar axiale Spannkraft bei 5 Bar
Axe C	C-Achse
Incrément programmable	Programmierbarer Wegschritt
Interpolation	Interpolation
Blocage de broche pneumatique, couple de blocage à 5 bars	Druckluftbetätigte Spindelblockierung, Blockierungskraft bei 5 Bar
Blocage de broche électromagnétique, couple de blocage	Elektromagnetische Spindelblockierung, Blockierungskraft bei 5 Bar
Chariot croisé	Kreuzschlitten
Course transversale, axe X	Querweg, X-Achse
Incrément programmable, axe X (au diamètre)	Programmierbares Bewegungsincrement, X-Achse (Diameter)
Entraînement par moteur AC: couple continu / intermittent	AC-Motorantrieb: Dauer / Unterbrechende Leistung
Vis à billes, Ø x pas	Kugelumlaufspindel, Ø x Steigung
Course longitudinale, axe Z	Längsweg, Z-Achse
Incrément programmable, axe Z	Programmierbares Bewegungsincrement, Z-Achse
Entraînement par moteur AC: couple continu / intermittent	AC-Motorantrieb: Dauer / Unterbrechende Leistung
Vis à billes, Ø x pas	Kugelumlaufspindel, Ø x Steigung
Avances	Vorschübe
Avances de travail, axes X et Z, sans étage	Arbeitsvorschübe, X- und Z-Achse
Avances rapides, axes X / Z	Eilgänge, X- / Z-Achse
Système d'outillage: Revolver	Werkzeugsystem: Revolver
Fixation normalisée des porte-outils	Normalisierte Befestigung der Werkzeughalter
Nombre de stations d'outils	Anzahl der Revolverpositionen
Nombre de stations d'outils tournants	Anzahl der Revolverpositionen für angetriebene Werkzeuge
Entraînement par moteur AC: puissance continu / intermittent	AC-Motorantrieb: Leistung Dauer- / Unterbrochen
Entraînement par moteur AC: couple continu / intermittent	AC-Motorantrieb: Dauer / Unterbrechende Leistung
Vitesse de broche	Spindeldrehzahl
Section maximale des outils	Größter Schaftquerschnitt der Werkzeuge
Arrosage par le centre	Integrierte Kühlmittelzufuhr und Indexierung in beiden Richtungen
Contre-poupée pneumatique	Reitstock Pneumatischer
Cône du fourreau de la broche	Aufnahme Konus der Pinole
Diamètre extérieur de la broche	Außendurchmesser der Pinole
Course de la broche	Pinolenweg
Force d'appui réglable	Regulierbare Abstützkraft
Contre-poupée à croisillons (uniquement d'appui)	Reitstock mit Kreuzrad (nur um abstützen)
Cône du fourreau de la broche	Aufnahme Konus der Pinole
Diamètre extérieur de la broche	Außendurchmesser der Pinole
Course de la broche	Pinolenweg
Arrosage	Kühlmittelzufuhr
Capacité du réservoir	Fassungsvermögen des Tanks
Débit de la pompe	Pumpenfördermenge
Pression de la pompe	Pumpenförderdruck
Encombrement et poids	Abmessungen und Gewicht
Poids net approximatif de la machine	Ungefähres Nettogewicht
Charge au sol	Bodenbelastung
Hauteur de pointes au-dessus du sol	Spitzenhöhe über dem Boden
Dimensions hors tout (longueur x profondeur x hauteur) en mm	Maschinenabmessungen (Länge x Tiefe x Höhe) in mm

CE Les tours de haute précision 180-CCN sont conformes aux directives de sécurité édictées par la Communauté Européenne (CE).

En raison des améliorations constantes apportées à nos produits, nous ne pouvons garantir l'exactitude des illustrations, données techniques, dimensions et poids.

CE Die Hochpräzisions-Drehbänke 180-CCN entsprechend den von der europäischen Gemeinschaft (EG) erfassenden Sicherheits-Vorschriften.

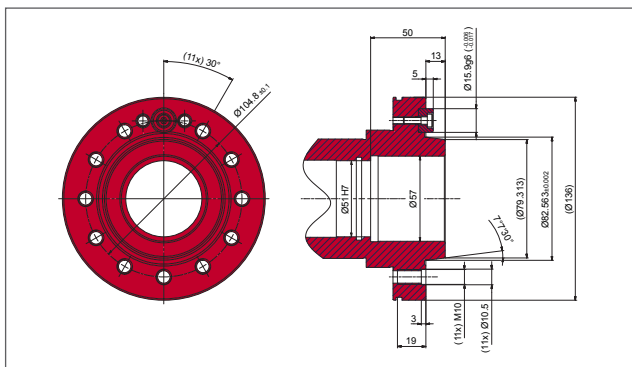
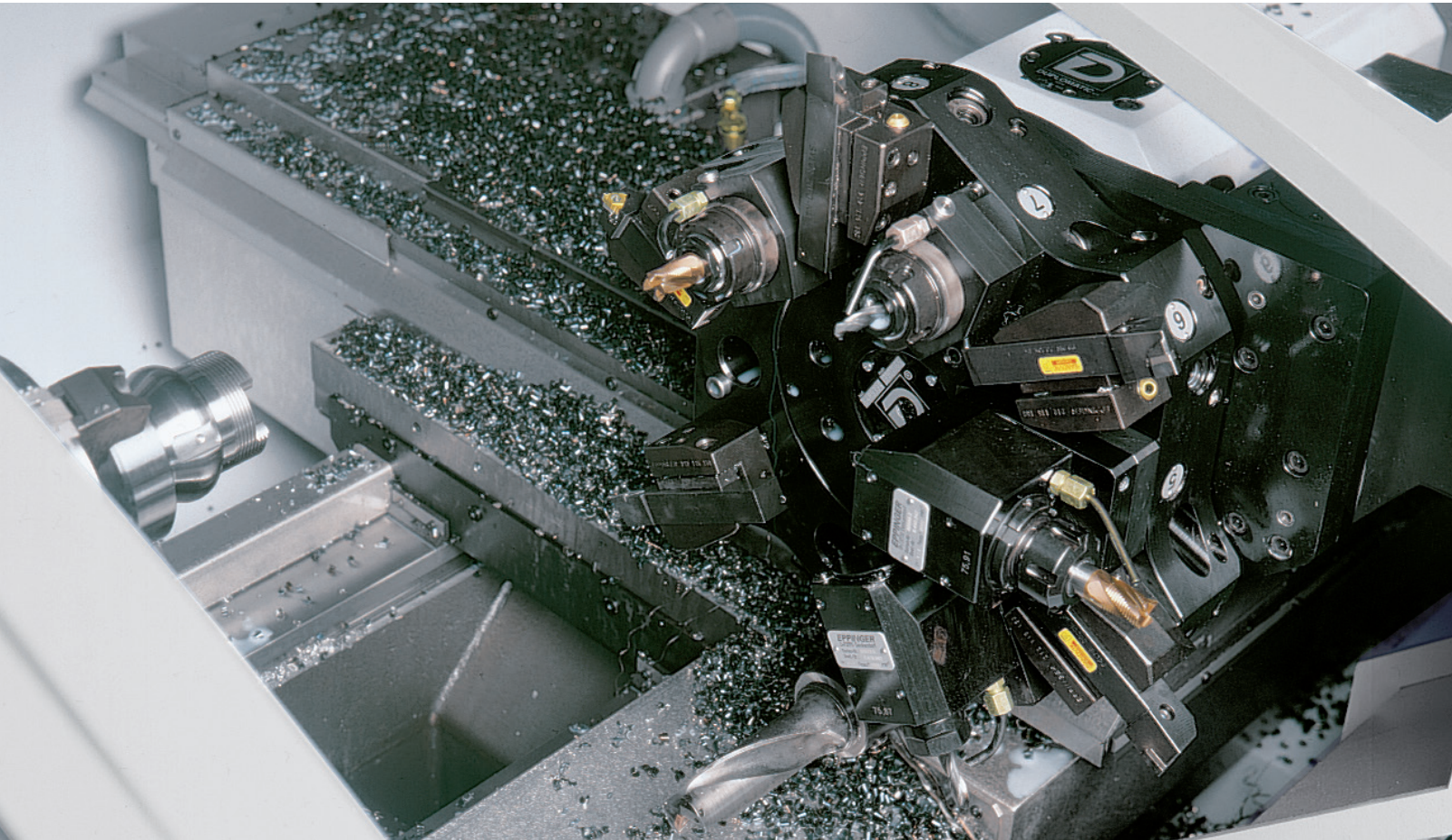
Unsere Produkte werden laufend den Marktbedürfnissen angepasst, daher sind alle Abbildungen, technische Daten, Abmessungen und Gewichtsangaben unverbindlich.

TECHNICAL DATA

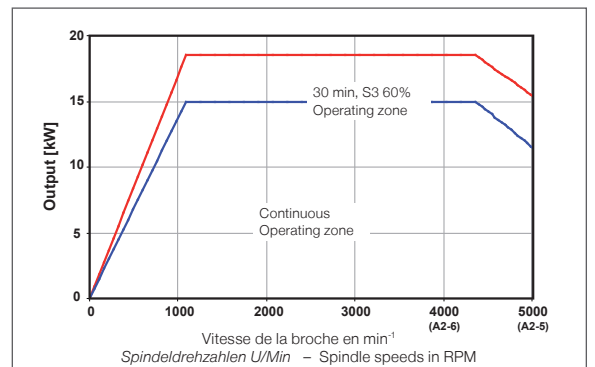
	R-T / A2-5	R-T / A2-6	R-TM / A2-5	R-TM / A2-6
Capacities				
Height of centres over bed	280 mm	280 mm	280 mm	280 mm
Height of centres over carriage	83 mm	83 mm	83 mm	83 mm
Maximum turning diameter	330 mm	330 mm	270 mm	270 mm
Recommended maximum turning diameter	250 mm	300 mm	250 mm	270 mm
Maximum swing over carriage	160 mm	160 mm	160 mm	160 mm
Max. turning length (depend on clamping head / collet)	721 mm	721 mm	721 mm	721 mm
Headstock A2-5 / A2-6				
Spindle for "SCHAUBLIN" collets	B32 / B45	B45	B32 / B45	B45
Spindle speed	50-5'000 min ⁻¹	50-4'000 min ⁻¹	50-5'000 min ⁻¹	50-4'000 min ⁻¹
AC motor drive, Power continuous / intermittent	15 kW / 18,5 kW	15 kW / 18,5 kW	15 kW / 18,5 kW	15 kW / 18,5 kW
Spindle throughbore (without drawbar)	51 mm	68 mm	51 mm	68 mm
Maximum throughbore with collet	24 / 36 mm	36 mm	24 / 36 mm	36 mm
Maximum throughbore with automatic chuck	43,6 mm	61 mm	43,6 mm	61 mm
Pneumatic clamping				
Adjustable axial clamping force, at 5 bars	2'700 daN	3'400 daN	2'700 daN	3'400 daN
C Axis				
Programmable increment	-	-	0,001*	0,001*
Interpolation	-	-	X - Z - C	X - Z - C
Pneumatic spindle interlock, interlock force at 5 bars	-	-	83 Nm	83 Nm
Electromagnetic spindle interlock, interlock force at 5 bars	30 Nm	30 Nm	-	-
Carriage				
Transverse stroke, X-axis	243 mm	243 mm	231 mm	231 mm
Programmable increment, X axis (on diameter)	0,001 mm	0,001 mm	0,001 mm	0,001 mm
AC motor drive: continuous / intermittent torque	4 / 14 N	4 / 14 N	4 / 14 N	4 / 14 N
Ball screw, Ø x pitch	32 x 5 mm	32 x 5 mm	32 x 5 mm	32 x 5 mm
Longitudinal stroke, Z-axis	721 mm	721 mm	721 mm	721 mm
Programmable increment, Z axis	0,001 mm	0,001 mm	0,001 mm	0,001 mm
AC motor drive: continuous / intermittent torque	8 / 29 Nm	8 / 29 Nm	8 / 29 Nm	8 / 29 Nm
Ball screw, Ø x pitch	32 x 10 mm	32 x 10 mm	32 x 10 mm	32 x 10 mm
Feeds				
Working feeds, X- and Z-axis	0-5 m/min	0-5 m/min	0-5 m/min	0-5 m/min
Rapid feed, X- / Z-axis	8/15 m/min	8/15 m/min	8/15 m/min	8/15 m/min
Tooling system: Revolver				
Standardized fixing of toolholders	VDI 30	VDI 30	VDI 30	VDI 30
Number of tool stations	8	8	12	12
Number of rotating tool stations	-	-	6	6
AC motor drive: power continuous / intermittent	-	-	1,1 / 3,7 kW	1,1 / 3,7 kW
AC motor drive: continuous / intermittent torque	-	-	7 / 23,5 Nm	7 / 23,5 Nm
Spindle speed	-	-	30 - 5'000 min ⁻¹	30 - 5'000 min ⁻¹
Maximum tool size	20 x 20	20 x 20	20 x 20	20 x 20
Integrated cooling and indexing in both rotation direction	Oui / Ja / Yes	Oui / Ja / Yes	Oui / Ja / Yes	Oui / Ja / Yes
Tailstock operated Pneumatic				
Spindle taper	MORSE 5	MORSE 5	MORSE 5	MORSE 5
External diameter of the spindle	72 mm	72 mm	72 mm	72 mm
Spindle stroke	80 mm	80 mm	80 mm	80 mm
Adjustable pressing force	25 - 440 daN	25 - 440 daN	25 - 440 daN	25 - 440 daN
Tailstock operated with Starwheel (only to support)				
Spindle taper	MORSE 5	MORSE 5	-	-
External diameter of the spindle	72 mm	72 mm	-	-
Spindle stroke	225 mm	225 mm	-	-
Coolant supply				
Tank capacity	120 l	120 l	120 l	120 l
Pump capacity	8 l/min	8 l/min	8 l/min	8 l/min
Pump pressure	5 bar	5 bar	5 bar	5 bar
Dimensions and weight				
Approximate net weight of the machine	2'640 kg	2'640 kg	2'740 kg	2'740 kg
Load floor	385 kg/m ²	385 kg/m ²	400 kg/m ²	400 kg/m ²
High of center over floor	1'087 mm	1'087 mm	1'087 mm	1'087 mm
Overall dimensions (length x depth x height) in mm	2'460 x 1'397 x 1'683	2'460 x 1'397 x 1'683	2'460 x 1'397 x 1'683	2'460 x 1'397 x 1'683

 The 180-CCN High precision Lathes are in conformity with the European Community safety regulations (CE).

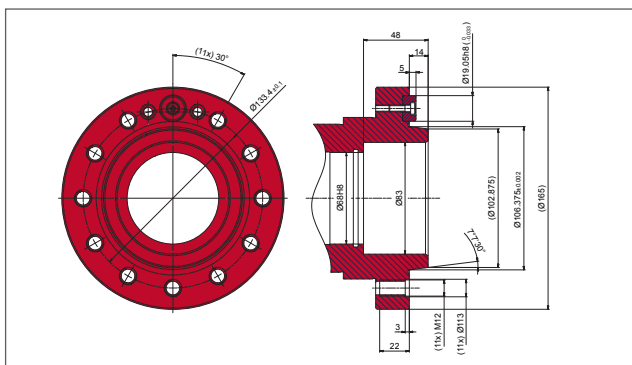
In view of the constant improvements made to our products, technical data, illustrations, dimensions and weights appearing in this catalogue are subject to change without notice.



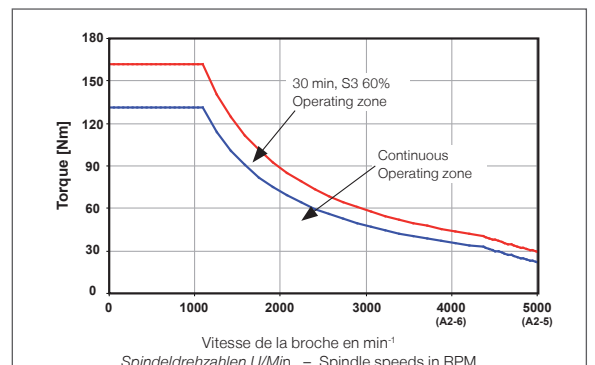
Nez de broche A2-5
Spindelnose A2-5
Spindle nose A2-5



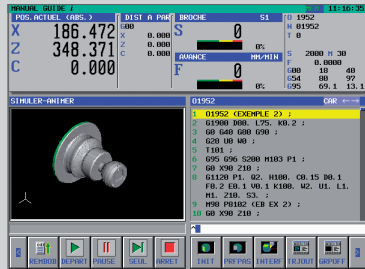
Vitesse et puissances à la broche
Spindelrehzahlen und Leistungen
Spindle speed and power



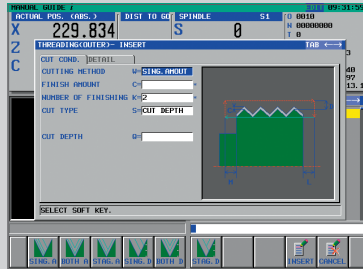
Nez de broche A2-6
Spindelnose A2-6
Spindle nose A2-6



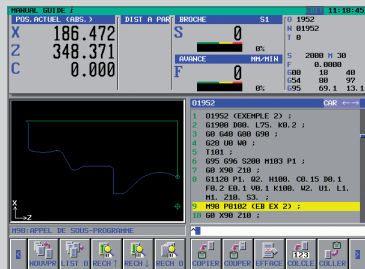
Vitesse et couples à la broche
Spindelrehzahlen und Drehmomente
Spindle speed and torque



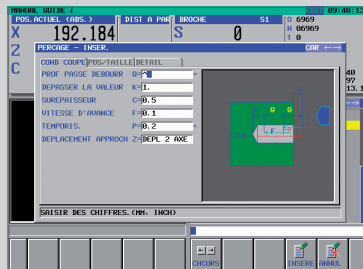
Animation graphique
Graphische Animation
Graphical animation



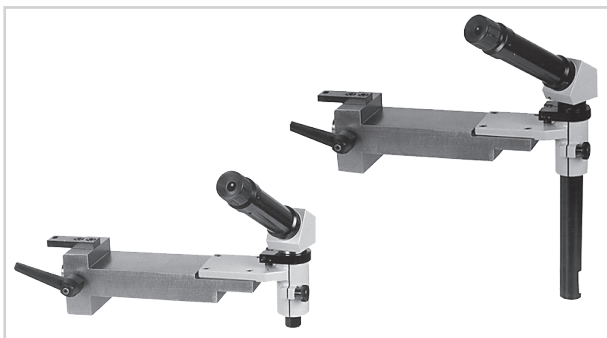
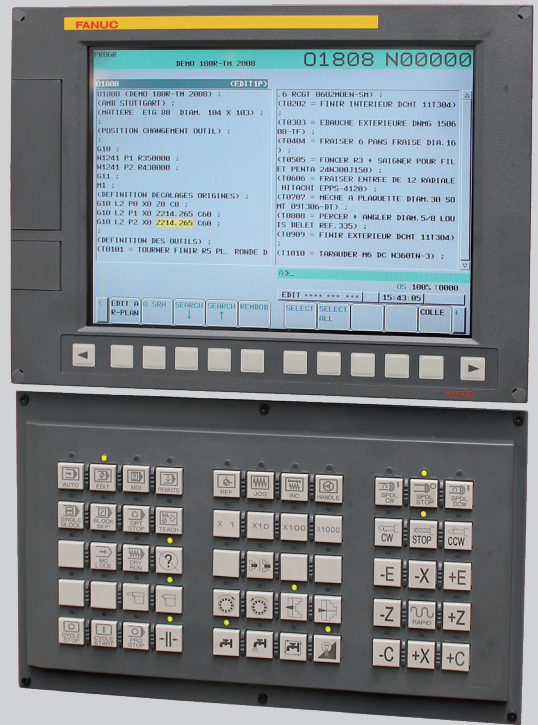
Mode Cycle: Filetage
Mode Zyklus: Gewindeschneiden
Mode Cycle: Thread cutting



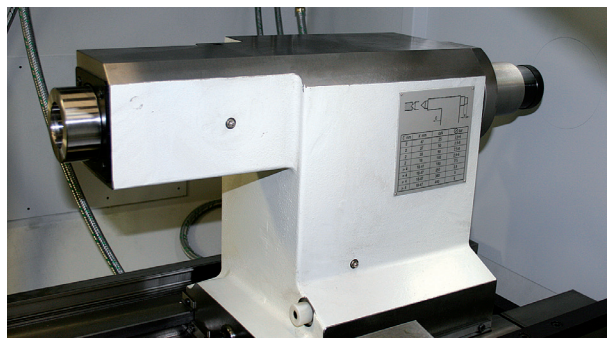
Mode Cycle: Ébauche/Finition
Mode Zyklus: Schruppen/Schlichten
Mode Cycle: Rough turning/Finishing



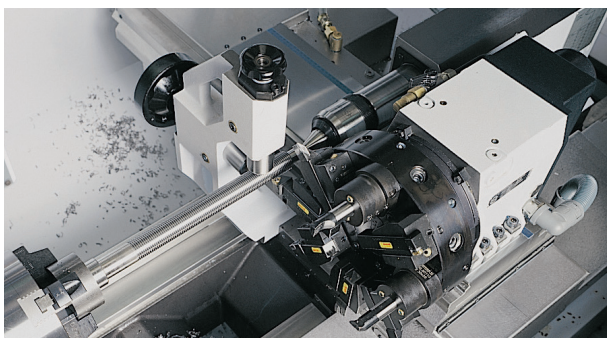
Mode Cycle: Perçage
Mode Zyklus: Bohren
Mode Cycle: Drilling



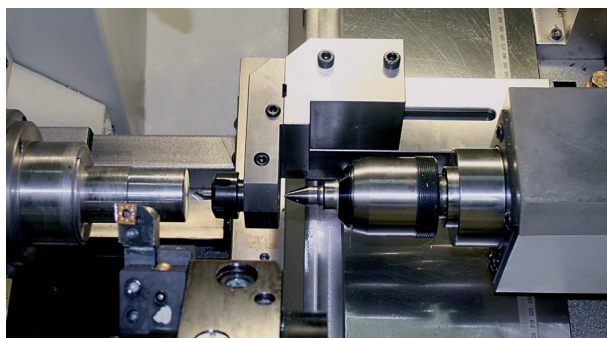
Microscope de mise à zéro des outils / de centrage des outils
Werkzeug-Nullstellungsmikroskop / Werkzeug-Zentrier-mikroskop
Tools zero setting microscope / centring microscope
0180-60000-000 / 0180-60010-000



Contre-poupée pneumatique Mo. 5
Pneumatischer Reitstock Mo. 5
Pneumatic tailstock Mo. 5
0180-65200-001



Lunette à suivre
Mitlaufende Lunette
Travelling steady
0180-70100-000



Semelle + Porte-outil de centrage arrière
Sohle + Hinterer Zentrier Stahlhalter
Saddle + Rear centering tool holder
0180-59250-000 / 0180-59240-000

NOS PRODUITS

Tournage / fraisage

UNSERE PRODUKTE

Drehen / Fräsen

OUR PRODUCTS

Turning / Milling



60-CNC / 100-CNC / 160-CNC

Centres d'usinage verticaux
Vertikale Bearbeitungszentren
 Vertical Machining Centers



48V / 48V-15K

Centres d'usinage verticaux compact
Kompakt Vertikale Bearbeitungszentren
 Compact vertical machining centers



HSM 330 / 510

Centres de fraisage à haute vitesse
Hoch Geschwindigkeit Bearbeitungszentren
 High speed milling center



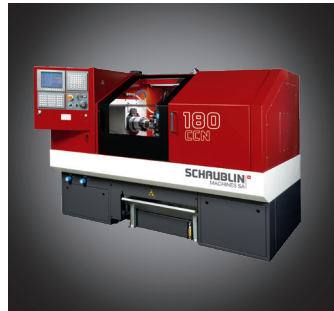
842

Tours de haute précision et de production
Hochpräzisions-Produktions-Drehcenter
 High precision and production turning center



125-CCN

Tours CNC de haute précision
CNC Hochpräzisions-Drehmaschinen
 High Precision CNC lathe



180-CCN

Tours CNC de haute précision
CNC Hochpräzisions-Drehmaschinen
 High Precision CNC lathe



302

Tour CNC de haute précision
CNC Hochpräzisions-Drehmaschinen
 High Precision CNC lathe



225 TM-CNC

Tour CNC de haute précision
CNC Hochpräzisions-Drehmaschine
 High Precision CNC lathe



225 TMI-CNC

Tour CNC de haute précision
CNC Hochpräzisions-Drehmaschine
 High Precision CNC lathe



202 TG

Machine de production alliant tournage et rectiflage
Produktionsmaschine die Schleifen und drehen verbindet
 Production machine combining turning and grinding



102 TM-CNC

Tour CNC de haute précision
CNC Hochpräzisions-Drehmaschine
 High Precision CNC lathe



102N-CF / 102Mi-CF

Tours conventionnels de haute précision
Konventionelle Hochpräzisions-Drehbänke
 High Precision conventional Lathes



102N-VM-CF

Tour conventionnel de haute précision
Konventionelle Hochpräzisions-Drehmaschine
 High Precision conventional Lathe



70-CF / 70Mi-CF

Tours conventionnels de haute précision
Konventionelle Hochpräzisions-Drehbänke
 High Precision conventional Lathes



Votre partenaire / Ihr Partner / Your partner



@smsa_ch